



ВАРИАТОРЫ СЕРИИ UDL (UDT)

Архангельск (8182)63-90-72
Астана (7172)727-132
Астрахань (8512)99-46-04
Барнаул (3852)73-04-60
Белгород (4722)40-23-64
Брянск (4832)59-03-52
Владивосток (423)249-28-31
Волгоград (844)278-03-48
Вологда (8172)26-41-59
Воронеж (473)204-51-73
Екатеринбург (343)384-55-89
Иваново (4932)77-34-06
Ижевск (3412)26-03-58
Иркутск (395)279-98-46

Казань (843)206-01-48
Калининград (4012)72-03-81
Калуга (4842)92-23-67
Кемерово (3842)65-04-62
Киров (8332)68-02-04
Краснодар (861)203-40-90
Красноярск (391)204-63-61
Курск (4712)77-13-04
Липецк (4742)52-20-81
Магнитогорск (3519)55-03-13
Москва (495)268-04-70
Мурманск (8152)59-64-93
Набережные Челны (8552)20-53-41
Нижний Новгород (831)429-08-12

Новокузнецк (3843)20-46-81
Новосибирск (383)227-86-73
Омск (3812)21-46-40
Орел (4862)44-53-42
Оренбург (3532)37-68-04
Пенза (8412)22-31-16
Пермь (342)205-81-47
Ростов-на-Дону (863)308-18-15
Рязань (4912)46-61-64
Самара (846)206-03-16
Санкт-Петербург (812)309-46-40
Саратов (845)249-38-78
Севастополь (8692)22-31-93
Симферополь (3652)67-13-56

Смоленск (4812)29-41-54
Сочи (862)225-72-31
Ставрополь (8652)20-65-13
Сургут (3462)77-98-35
Тверь (4822)63-31-35
Томск (3822)98-41-53
Тула (4872)74-02-29
Тюмень (3452)66-21-18
Ульяновск (8422)24-23-59
Уфа (347)229-48-12
Хабаровск (4212)92-98-04
Челябинск (351)202-03-61
Череповец (8202)49-02-64
Ярославль (4852)69-52-93

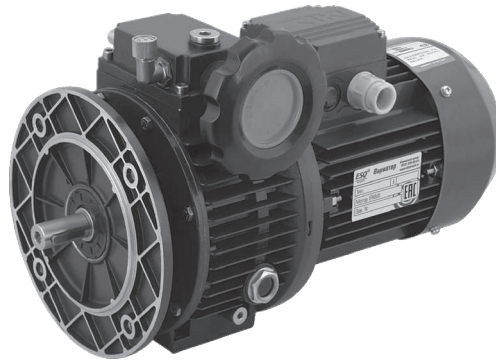
Киргизия (996)312-96-26-47

Казахстан (772)734-952-31

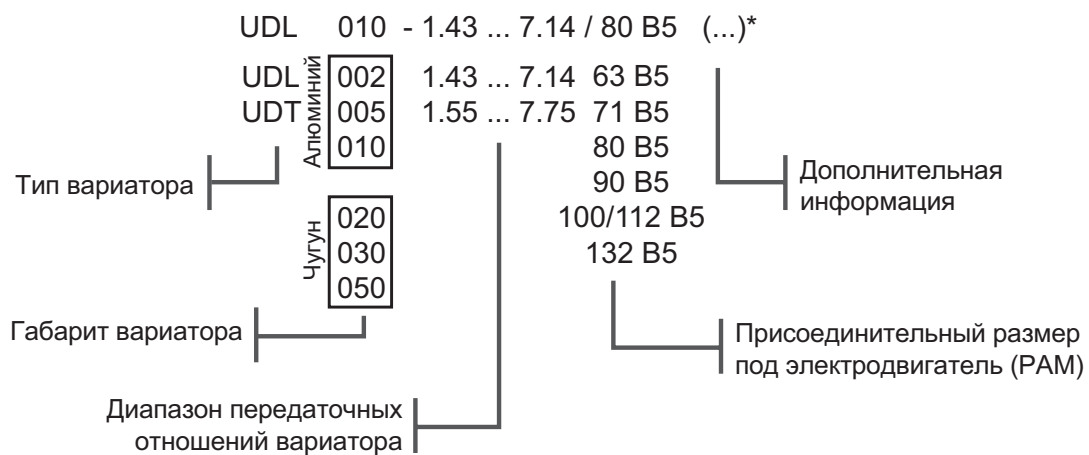
Таджикистан (992)427-82-92-69

Единый адрес для всех регионов: eqs@nt-rt.ru || www.esq.nt-rt.ru

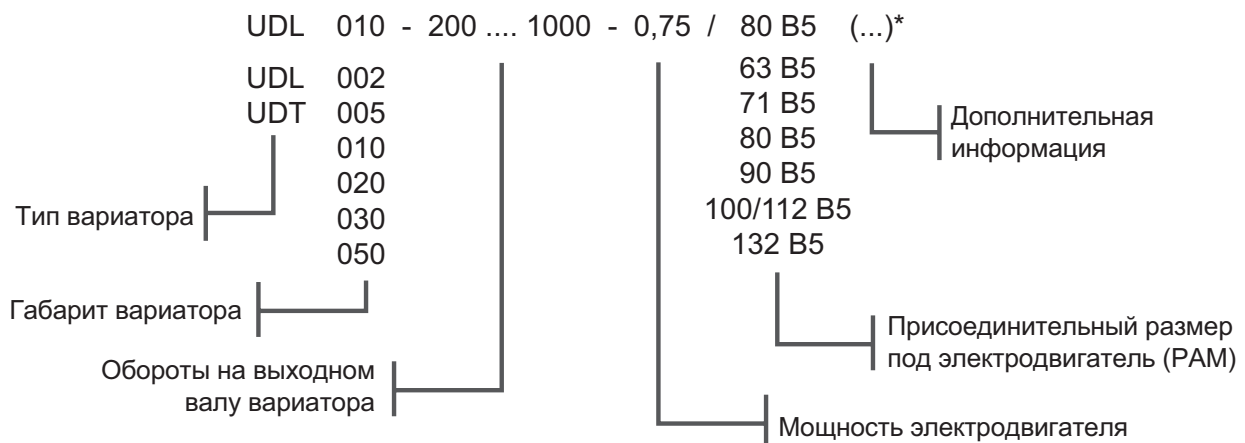
Вариаторы UDL (UDT)



Условное обозначение вариатора UDL (UDT)



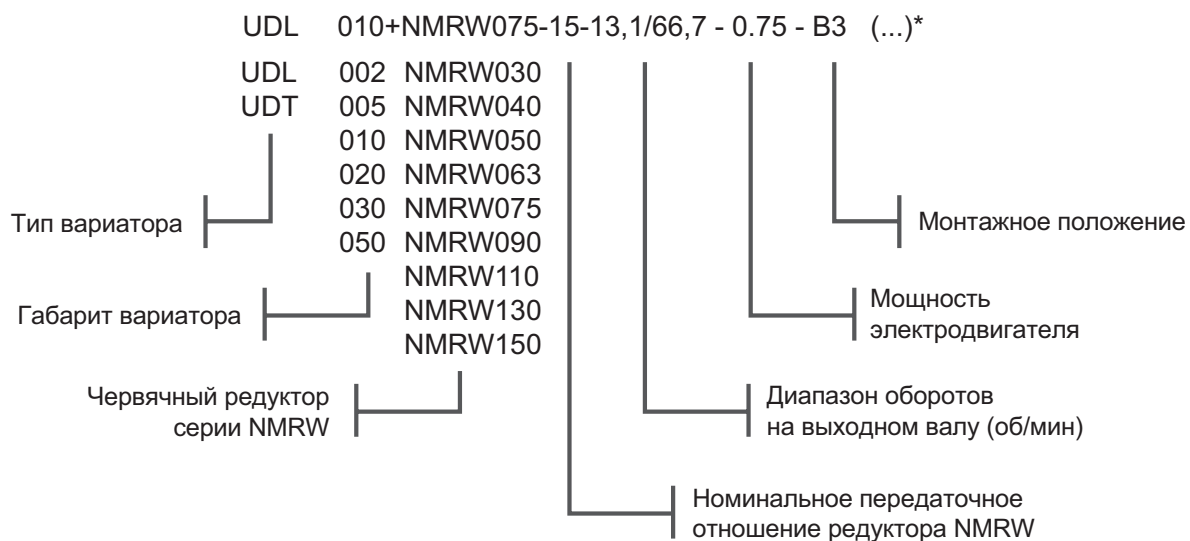
Условное обозначение мотор-вариатора UDL (UDT)



Вариатор

Каталог червячных мотор-редукторов

Условное обозначение мотор-вариатора-редуктора UDL (UDT) + NMRW



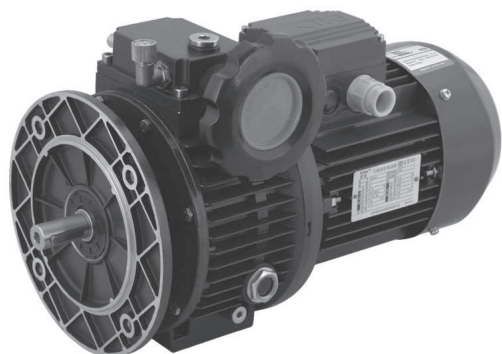
* Дополнительной информацией является нестандартное исполнение двигателя и фланца:

- двигатель с одним и двумя тормозами (ET, ET2ET2)
- двигатель с двойными малошумными тормозами (ET2ET2 M)
- соединение редуктора с двигателем через малый фланец (B14)
- двигатель во взрывозащищенном исполнении (ВЗИ)
- нестандартное положение клеммной коробки (КК..)
- низкий сервис-фактор мотор-редуктора (f.s.=0.1-0.8)

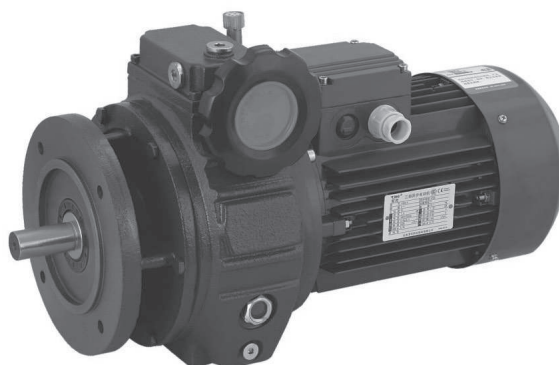
Пример Мотор-вариатор-редуктор UDL010+NMRW075-25-FA1-7.9/40.1-0.55-B3 (КК4)

** - при отсутствии данного модуля или детали в условном обозначении ничего не указывается.

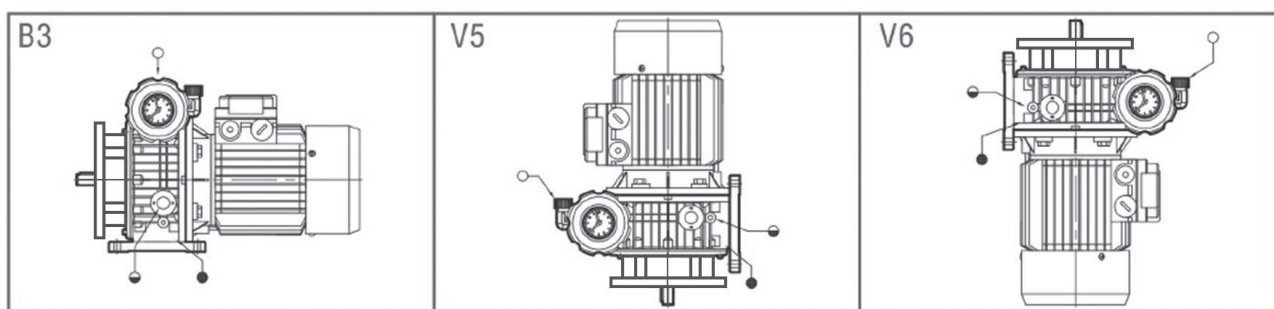
UDL



UDT



Вариаторы UDL (UDT) монтажные позиции



Количество масла, заливаемого в вариатор

Тип	Монтажная позиция		
	B3	V5	V6
UDL002		0.32	
UDL005		0.48	
UDL010	0.28	1.2	0.28
UDT020	0.45	2.9	1.05
UDT030	1.2	6	2.5
UDT050	2.3	10	4.5

Вариатор

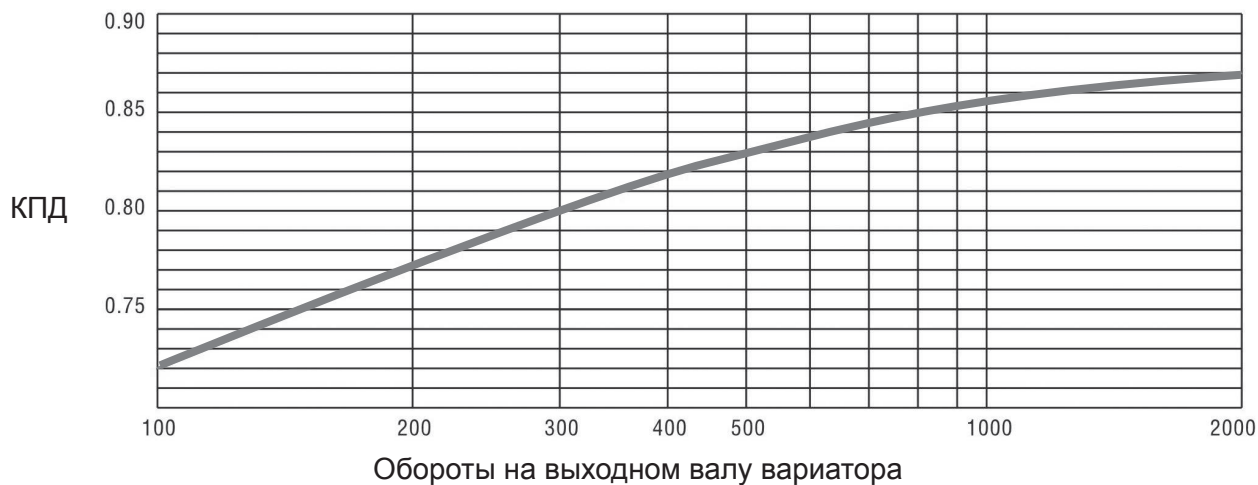
Каталог червячных мотор-редукторов

Допустимые конфигурации вариаторов UDL (UDT). Номинальные значения основных параметров

n ₁ =2800 об/мин						
кВт	Тип	i	n _{2min}	n _{2max}	M _{2max}	M _{2min}
0.25	UDL002	1.55-7.75	361	1806	2.9	1.1
0.37						1.6
0.55	UDL005	1.43-7.14	400	2000	5.9	2.2
0.75						3.0
1.1	UDL010	1.43-7.14	400	2000	11.9	4.4
n ₁ =1400 об/мин						
кВт	Тип	i	n _{2min}	n _{2max}	M _{2max}	M _{2min}
0.12	UDL002	1.55-7.75	181	903	2.9	1.1
0.18						1.6
0.25	UDL005	1.43-7.14	200	1000	5.9	2.2
0.37						3.0
0.55	UDL010	1.43-7.14	200	1000	11.9	4.4
0.75						6.0
1.1	UDT020	1.43-7.14	200	1000	24.0	8.8
1.5						12.0
2.2	UDT030	1.43-7.14	200	1000	36.0	17.9
3						24.0
4						32.0
5.5	UDT050	1.43-7.14	200	1000	90.1	44.9
7.5						59.0
n ₁ =900 об/мин						
кВт	Тип	i	n _{2min}	n _{2max}	M _{2max}	M _{2min}
0.18	UDL005	1.43-7.14	129	643	5.9	2.2
0.25						3.0
0.37	UDL010	1.43-7.14	129	643	11.9	4.4
0.55						6.8
0.75	UDT020	1.43-7.14	129	643	24.0	8.8
1.1						13.0
1.5	UDT030	1.43-7.14	129	643	36.0	17.9
2.2					64.0	26.4
5.5	UDT050	1.43-7.14	129	643	118.1	61.0

КПД вариаторов UDL (UDT)

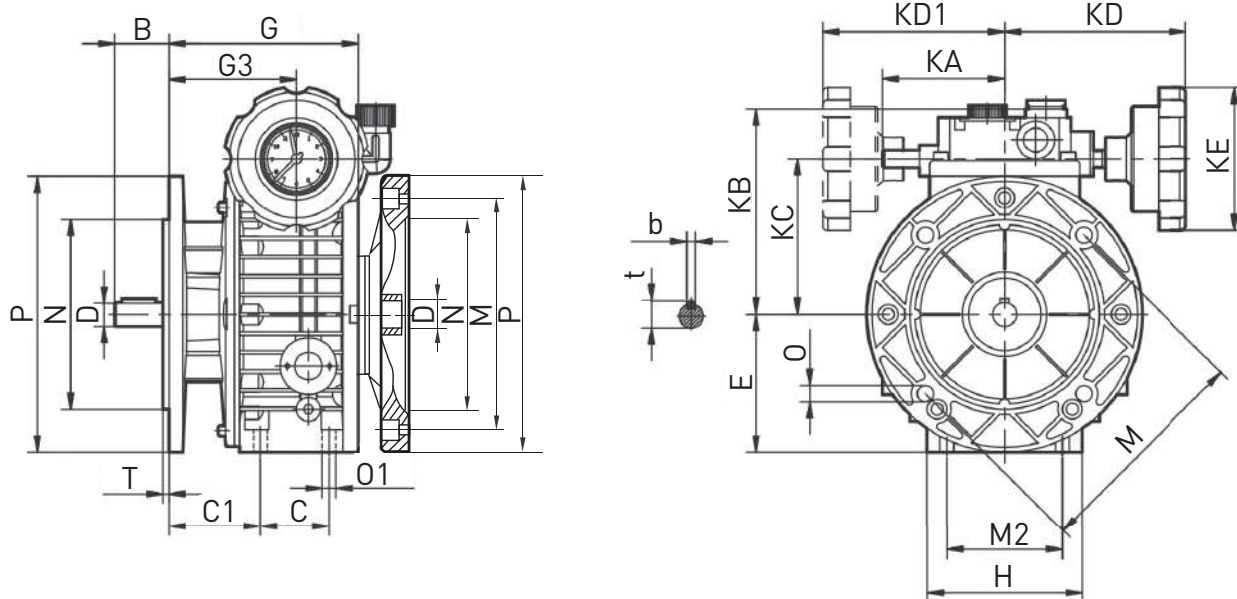
При изменении оборотов на выходном валу вариатора, изменяется и его КПД. Таким образом, чем меньше обороты на выходном валу, тем меньше КПД вариатора. Данный факт необходимо учитывать при подборе вариатора. Ниже приведен график зависимости КПД вариатора от оборотов на его выходном валу.



Вариатор

Каталог червячных мотор-редукторов

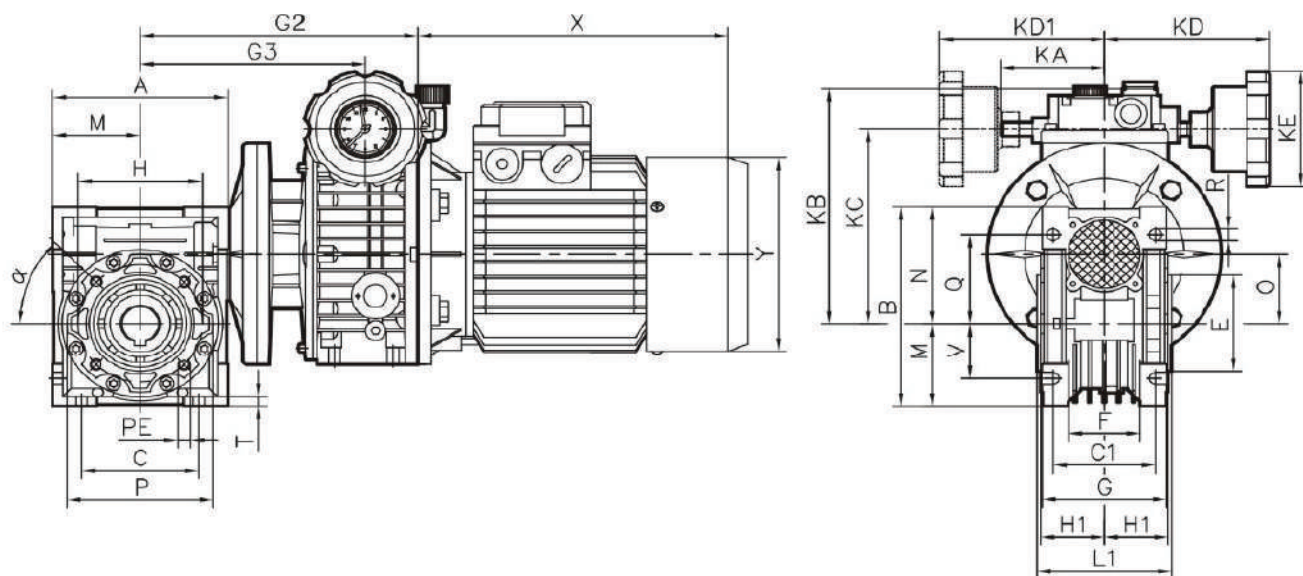
Габаритно-присоединительные размеры UDL (UDT)



	РАМ электродвигателя IEC	D	N	M	P	B	C	C1	E	G	G3	H
UDL002	63 B5	11	95	115	140	23	50	46	70	112.5	64.5	72
UDL005	71B5	14	110	130	160	30	40	53	80	110	74	90
UDL010	80 B5	19	130	165	200	40	58	60	100	139	85.5	98
UDT020	90B5	24	130	165	200	50	-	-	126	188	115	241
UDT030	100B5	28	180	215	250	60	-	-	150	208	131	270
UDT050	132B5	38	230	265	300	70	-	-	200	244	131	-

	РАМ электродвигателя IEC	M2	O	O1	T	KA	KB	KC	KD	KD1	KE	b	t
UDL002	63 B5	60	9	M6	3.5	71	111	78	110	110	85	4	12.5
UDL005	71B5	77	9	M8	3.5	71	123	90	110	110	85	5	16
UDL010	80 B5	84	11	M8	3.5	79	140	107	120	120	110	6	21.5
UDT020	90B5	-	11	-	3.5	-	144	122	150	-	110	8	27
UDT030	100B5	-	15	-	4	-	188	150	160	-	110	8	31
UDT050	132B5	-	19	-	5	-	-	192	194	-	110	10	41

Габаритные размеры мотор-вариатора-редуктора UDL (UDT)



Габарит	A	B	C	C1	E(h8)	F	G	G2	G3	H	H1	L1	M	N	0
NMRW030 + UDL002	80	97	54	44	55	32	56	167.5	119.5	65	29	63	40	57	30
NMRW040 + UDL002	100	121.5	70	60	60	43	71	182.5	134.5	75	36.5	78	50	71.5	40
NMRW040 + UDL005								180	144						
NMRW050 + UDL002	120	144	80	70	70	49	85	192.5	144.5	85	43.5	92	60	84	50
NMRW050 + UDL005								190	154						
NMRW063 + UDL005	144	174	100	85	80	67	103	205	169	95	53	112	72	102	63
NMRW063 + UDL010								234	180.5						
NMRW075 + UDL005	172	205	120	90	95	72	112	222.5	186.5	115	57	120	86	119	75
NMRW075 + UDL010								251.5	198						
NMRW075 + UDT020								300.5	227.5						
NMRW090 + UDL010	206	238	140	100	110	74	130	268.5	215	130	67	140	103	135	90
NMRW090 + UDT020								317.5	244.5						
NMRW110 + UDL010	255	295	170	115	130	-	144	299	245.5	165	74	155	127.5	167.5	110
NMRW110 + UDT020								348	275						
NMRW110 + UDT030								368	291						
NMRW130 + UDT020	293	335	200	120	180	-	155	367	294	215	81	170	147.5	187.5	130
NMRW130 + UDT030								387	310						

Габарит	α	KA	R	KD	KD1	KE
NMRW030 + UDL002	0°	71	6,5	110	110	85
NMRW040 + UDL002	45°	71	6,5	110	110	85
NMRW040 + UDL005		71	6,5	110	110	85
NMRW050 + UDL002	45°	71	8,5	110	110	85
NMRW050 + UDL005		71	8,5	110	110	85
NMRW063 + UDL005	45°	71	8,5	110	110	85
NMRW063 + UDL010		79	8,5	120	120	110
NMRW075 + UDL005	45°	71	11	110	110	85
NMRW075 + UDL010		79	11	120	120	110
NMRW075 + UDT020		-	11	150	-	110
NMRW090 + UDL010	45°	79	13	120	120	110
NMRW090 + UDT020		-	13	150	-	110
NMRW110 + UDL010	45°	79	14	120	120	110
NMRW110 + UDT020		-	14	150	-	110
NMRW110 + UDT030		-	14	160	-	110
NMRW130 + UDT020	45°	-	16	150	-	110
NMRW130 + UDT030		-	16	160	-	110

По вопросам продажи и поддержки обращайтесь:

Архангельск (8182)63-90-72
Астана (7172)727-132
Астрахань (8512)99-46-04
Барнаул (3852)73-04-60
Белгород (4722)40-23-64
Брянск (4832)59-03-52
Владивосток (423)249-28-31
Волгоград (844)278-03-48
Вологда (8172)26-41-59
Воронеж (473)204-51-73
Екатеринбург (343)384-55-89
Иваново (4932)77-34-06
Ижевск (3412)26-03-58
Иркутск (395)279-98-46

Казань (843)206-01-48
Калининград (4012)72-03-81
Калуга (4842)92-23-67
Кемерово (3842)65-04-62
Киров (8332)68-02-04
Краснодар (861)203-40-90
Красноярск (391)204-63-61
Курск (4712)77-13-04
Липецк (4742)52-20-81
Магнитогорск (3519)55-03-13
Москва (495)268-04-70
Мурманск (8152)59-64-93
Набережные Челны (8552)20-53-41
Нижний Новгород (831)429-08-12

Новокузнецк (3843)20-46-81
Новосибирск (383)227-86-73
Омск (3812)21-46-40
Орел (4862)44-53-42
Оренбург (3532)37-68-04
Пенза (8412)22-31-16
Пермь (342)205-81-47
Ростов-на-Дону (863)308-18-15
Рязань (4912)46-61-64
Самара (846)206-03-16
Санкт-Петербург (812)309-46-40
Саратов (845)249-38-78
Севастополь (8692)22-31-93
Симферополь (3652)67-13-56

Смоленск (4812)29-41-54
Сочи (862)225-72-31
Ставрополь (8652)20-65-13
Сургут (3462)77-98-35
Тверь (4822)63-31-35
Томск (3822)98-41-53
Тула (4872)74-02-29
Тюмень (3452)66-21-18
Ульяновск (8422)24-23-59
Уфа (347)229-48-12
Хабаровск (4212)92-98-04
Челябинск (351)202-03-61
Череповец (8202)49-02-64
Ярославль (4852)69-52-93

Киргизия (996)312-96-26-47

Казахстан (772)734-952-31

Таджикистан (992)427-82-92-69

Единый адрес для всех регионов: eqs@nt-rt.ru || www.esq.nt-rt.ru

