

ЧЕРВЯЧНЫЕ МОТОР- РЕДУКТОРЫ ESQ DRW

Архангельск (8182)63-90-72
Астана (7172)727-132
Астрахань (8512)99-46-04
Барнаул (3852)73-04-60
Белгород (4722)40-23-64
Брянск (4832)59-03-52
Владивосток (423)249-28-31
Волгоград (844)278-03-48
Вологда (8172)26-41-59
Воронеж (473)204-51-73
Екатеринбург (343)384-55-89
Иваново (4932)77-34-06
Ижевск (3412)26-03-58
Иркутск (395)279-98-46

Казань (843)206-01-48
Калининград (4012)72-03-81
Калуга (4842)92-23-67
Кемерово (3842)65-04-62
Киров (8332)68-02-04
Краснодар (861)203-40-90
Красноярск (391)204-63-61
Курск (4712)77-13-04
Липецк (4742)52-20-81
Магнитогорск (3519)55-03-13
Москва (495)268-04-70
Мурманск (8152)59-64-93
Набережные Челны (8552)20-53-41
Нижний Новгород (831)429-08-12

Новокузнецк (3843)20-46-81
Новосибирск (383)227-86-73
Омск (3812)21-46-40
Орел (4862)44-53-42
Оренбург (3532)37-68-04
Пенза (8412)22-31-16
Пермь (342)205-81-47
Ростов-на-Дону (863)308-18-15
Рязань (4912)46-61-64
Самара (846)206-03-16
Санкт-Петербург (812)309-46-40
Саратов (845)249-38-78
Севастополь (8692)22-31-93
Симферополь (3652)67-13-56

Смоленск (4812)29-41-54
Сочи (862)225-72-31
Ставрополь (8652)20-65-13
Сургут (3462)77-98-35
Тверь (4822)63-31-35
Томск (3822)98-41-53
Тула (4872)74-02-29
Тюмень (3452)66-21-18
Ульяновск (8422)24-23-59
Уфа (347)229-48-12
Хабаровск (4212)92-98-04
Челябинск (351)202-03-61
Череповец (8202)49-02-64
Ярославль (4852)69-52-93

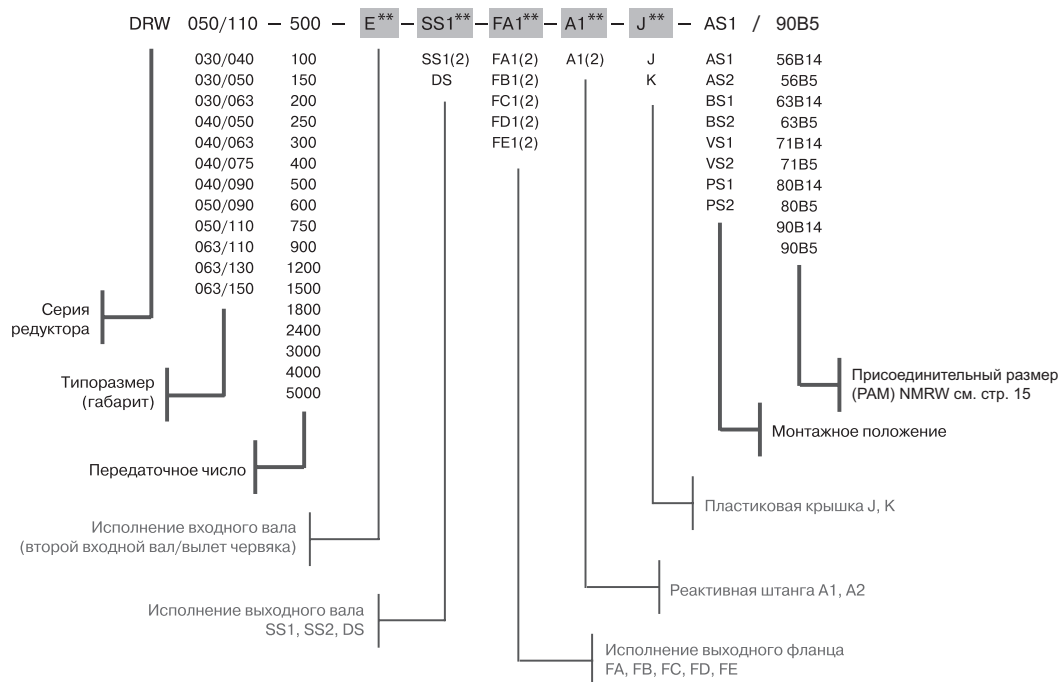
Киргизия (996)312-96-26-47

Казахстан (772)734-952-31

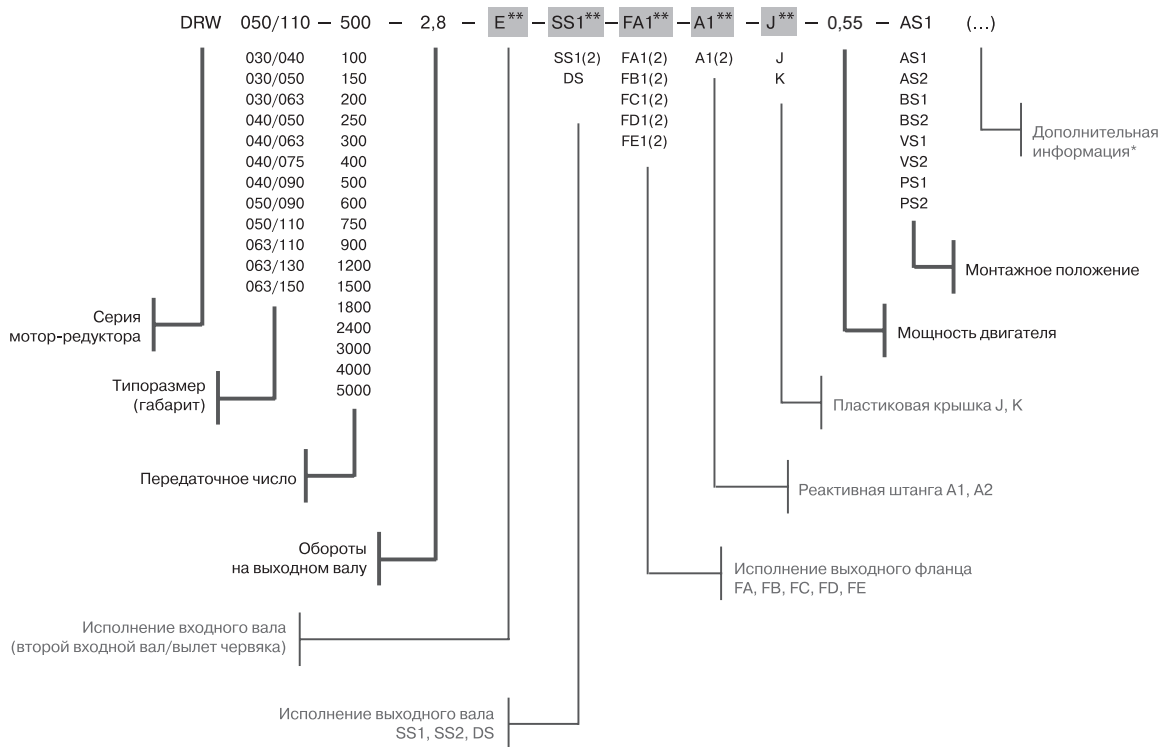
Таджикистан (992)427-82-92-69

Единый адрес для всех регионов: eqs@nt-rt.ru || www.esq.nt-rt.ru

Условное обозначение двухступенчатой червячной редукторной части DRW



Условное обозначение двухступенчатого червячного мотор-редуктора DRW



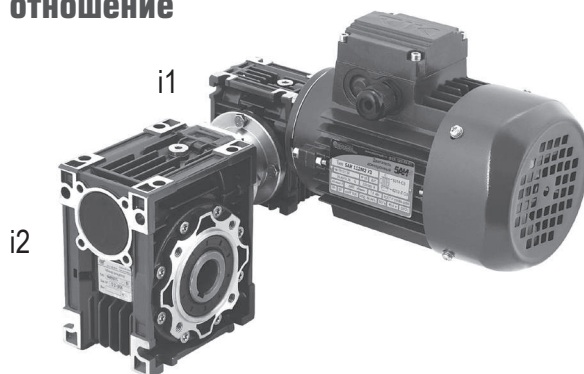
* Дополнительной информацией является нестандартное исполнение двигателя и фланца:

- двигатель с одним и двумя тормозами (ET, ET2ET2)
- двигатель с двойными малозумными тормозами (ET2ET2 M)
- соединение редуктора с двигателем через малый фланец (B14)
- двигатель во взрывозащищенном исполнении (ВЗИ)
- нестандартное положение клеммной коробки (KK..)
- низкий сервис-фактор мотор-редуктора (f.s.=0.1-0.8)

Пример Мотор-редуктор DRW 030/050-400-3.5-0.18-AS1 (63B4 ED) f.s.=0.6

** - при отсутствии данного модуля или детали в условном обозначении ничего не указывается.

DRW - передаточное отношение



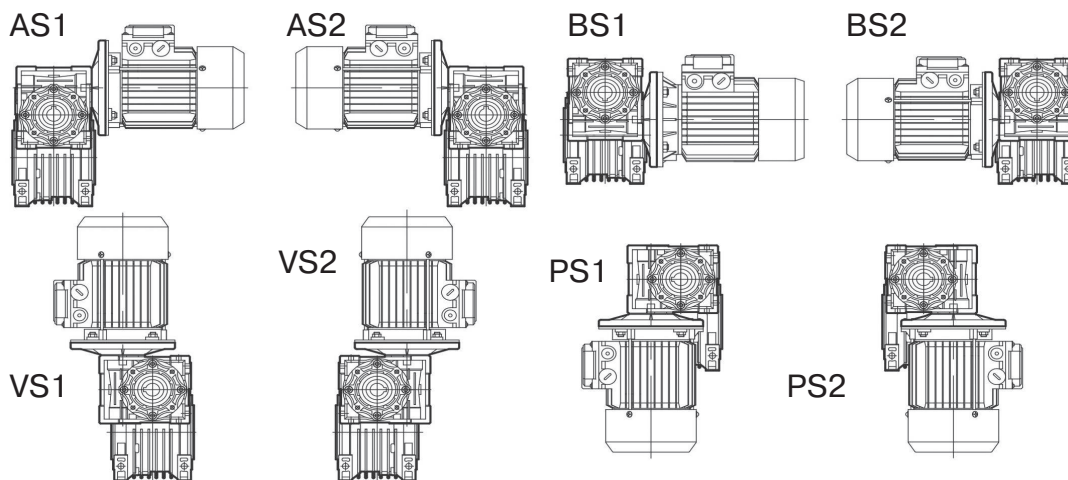
i	DRW	i1	i2
100	030/040	10	10
150		10	15
200		10	20
250		10	25
300		10	30
400		10	40
500		20	25
600		20	30
750		25	30
900		30	30
1200		40	30
1500		50	30
1800		60	30
2400		60	40
3000		60	50
4000		50	80
5000		50	100
100	030/050	10	10
150		10	15
200		10	20
250		10	25
300		10	30
400		10	40
500		10	50
600		20	30
750		25	30
900		30	30
1200		40	30
1500		50	30
1800		60	30
2400		60	40
3000		60	50
4000		50	80
5000		50	100
100	030/063	10	10
150		10	15
200		10	20
250		10	25
300		10	30
400		10	40
500		10	50
600		20	30
750		25	30
900		30	30
1200		40	30
1500		50	30
1800		60	30
2400		60	40
3000		60	50
4000		50	80
5000		50	100

i	DRW	i1	i2
100	040/050	10	10
150		10	15
200		10	20
250		10	25
300		10	30
400		10	40
500		50	10
600		20	30
750		25	30
900		60	15
1200		40	30
1500		50	30
1800		60	30
2400		60	40
3000		60	50
4000		80	50
5000		100	50
100	040/063	10	10
150		10	15
200		10	20
250		10	25
300		10	30
400		10	40
500		20	25
600		20	30
750		25	30
900		30	30
1200		40	30
1500		50	30
1800		60	30
2400		60	40
3000		60	50
4000		80	50
5000		100	50
100	040/075	10	10
150		10	15
200		10	20
250		10	25
300		10	30
400		10	40
500		10	50
600		20	30
750		25	30
900		30	30
1200		40	30
1500		50	30
1800		60	30
2400		60	40
3000		60	50
4000		80	50
5000		100	50

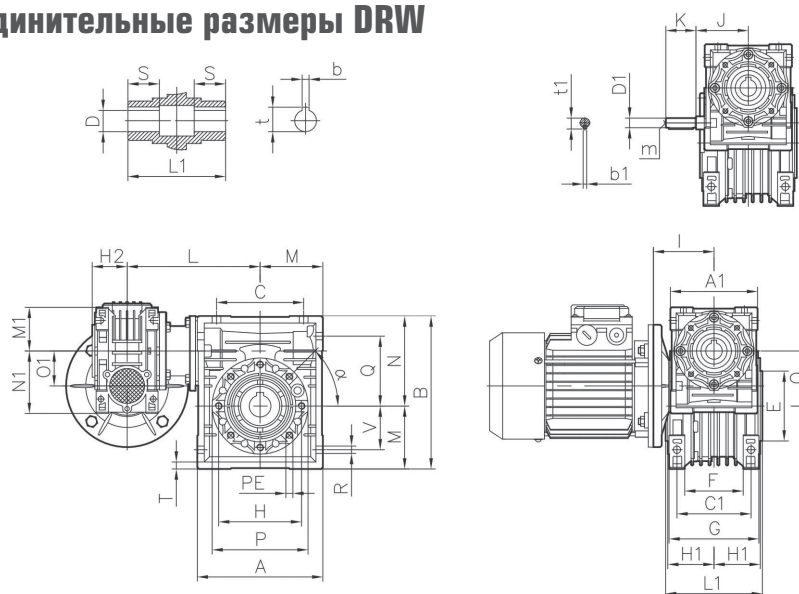
i	DRW	i1	i2
100	050/090	10	10
150		10	15
200		10	20
250		10	25
300		10	30
400		10	40
500		20	25
600		20	30
750		25	30
900		30	30
1200		40	30
1500		50	30
1800		60	30
2400		60	40
3000		60	50
4000		80	50
5000		100	50
100	050/110	10	10
150		10	15
200		10	20
250		10	25
300		10	30
400		10	40
500		20	25
600		20	30
750		25	30
900		30	30
1200		40	30
1500		50	30
1800		60	30
2400		60	40
3000		60	50
4000		80	50
5000		100	50
100	040/090	10	10
150		10	15
200		10	20
250		10	25
300		10	30
400		10	40
500		10	50
600		20	30
750		25	30
900		30	30
1200		40	30
1500		50	30
1800		60	30
2400		60	40
3000		60	50
4000		80	50
5000		100	50

i	DRW	i1	i2
100	063/110	10	10
150		10	15
200		10	20
250		10	25
300		10	30
400		10	40
500		20	25
600		20	30
750		25	30
900		30	30
1200		40	30
1500		50	30
1800		60	30
2400		60	40
3000		60	50
4000		80	50
5000		100	50
100	063/130	10	10
150		10	15
200		10	20
250		10	25
300		10	30
400		10	40
500		10	50
600		20	30
750		25	30
900		30	30
1200		40	30
1500		50	30
1800		60	30
2400		60	40
3000		60	50
4000		80	50
5000		100	50
150	063/150	7,5	20
200		10	20
250		10	25
300		15	20
400		10	40
500		10	50
600		15	40
750		15	50
900		30	30
1200		30	40
1500		30	50
1800		60	30
2400		60	40
3000		60	50
4000		80	50
5000		100	50

DRW - монтажные позиции



Габаритно-присоединительные размеры DRW



DRW	A	A1	B	C	C1	D(*)	D1	E	F	G	H	H1	H2	I	J	K	L	L1	M	M1	N
030/040	100	80	121,5	70	60	18(19)	9	60	43	71	75	36,5	29	55	51	20	120	78	50	40	71,5
030/050	120	80	144	80	70	25(24)	9	70	49	85	85	43,5	29	55	51	20	130	92	60	40	84
030/063	144	80	174	100	85	25(28)	9	80	67	103	95	53	29	55	51	20	145	112	72	40	102
040/075	172	100	205	120	90	28(35)	11	95	72	112	115	57	36,5	70	60	23	165	120	86	50	119
040/090	206	100	238	140	100	35(38)	11	110	74	130	130	67	36,5	70	60	23	182	140	103	50	135
050/110	255	120	295	170	115	42	14	130	-	144	165	74	43,5	80	74	30	225	155	127,5	60	167,5
063/130	293	144	335	200	120	45	19	180	-	155	215	81	53	95	90	40	245	170	146,5	72	187,5
063/150	340	144	400	240	145	50	19	180	-	185	215	96	53	95	90	40	275	200	170	72	230

DRW	N1	O	O1	P	Q	R	S	T	V	PE	α	b	b1	t	t1	m	Масса, кг
030/040	57	40	30	87	55	6,5	26	6,5	35	M6x8(n=4)	45°	6(6)	3	20,8(21,8)	10,2	-	3,9
030/050	57	50	30	100	64	8,5	30	7	40	M8x10(n=4)	45°	8(8)	3	28,3(27,3)	10,2	-	5,0
030/063	57	63	30	110	80	8,5	36	8	50	M8x14(n=8)	45°	8(8)	3	28,3(31,3)	10,2	-	7,8
040/075	71,5	75	40	140	93	11	40	10	60	M8x14(n=8)	45°	8(10)	4	31,3(38,3)	12,5	-	12,0
040/090	71,5	90	40	160	102	13	45	11	70	M10x18(n=8)	45°	10	4	38,3(41,3)	12,5	-	16,0
050/110	84	110	50	200	125	14	50	14	85	M10x18(n=8)	45°	12	5	45,3	16,0	M6	47,0
063/130	102	130	63	250	140	16	60	15	100	M12x21(n=8)	45°	14	6	48,3	21,5	M6	66,0
063/150	102	180	63	250	180	18	72,5	18	120	M12x21(n=8)	45°	14	6	53,8	21,5	M6	99,0

* - спец. исполнение вала (поставляется под заказ)

Допустимые конфигурации DRW при комплектации с двигателем (n1=2800 об/мин). Номинальные значения основных параметров

M2 [Nm]	i	P1 [kW]	n2 [1/min]	КПД
DRW 030/040				
71	100	0,31	28,0	67,2%
72	150	0,22	18,7	64,0%
65	200	0,16	14,0	59,6%
61	250	0,13	11,2	55,0%
73	300	0,14	9,3	51,0%
65	400	0,1	7,0	47,6%
61	500	0,07	5,6	51,1%
73	600	0,08	4,7	44,6%
73	750	0,06	3,7	47,6%
73	900	0,06	3,1	39,6%
73	1200	0,05	2,3	35,7%
73	1500	0,04	1,9	35,7%
73	1800	0,03	1,6	39,6%
65	2400	0,03	1,2	26,5%
60	3000	0,02	0,9	29,3%
48	4000	0,01	0,7	35,2%
43	5000	0,01	0,6	25,2%
DRW 040/050				
137	100	0,58	28,0	69,3%
135	150	0,41	18,7	64,4%
120	200	0,29	14,0	60,7%
110	250	0,23	11,2	56,1%
145	300	0,27	9,3	52,5%
124	400	0,19	7,0	47,8%
137	500	0,15	5,6	53,6%
145	600	0,14	4,7	50,6%
145	750	0,12	3,7	47,2%
135	900	0,09	3,1	48,9%
145	1200	0,08	2,3	44,3%
145	1500	0,07	1,9	40,5%
145	1800	0,06	1,6	39,4%
124	2400	0,04	1,2	37,9%
120	3000	0,04	0,9	29,3%
120	4000	0,03	0,7	29,3%
120	5000	0,03	0,6	23,5%

M2 [Nm]	i	P1 [kW]	n2 [1/min]	КПД
DRW 030/050				
103	100	0,44	28,0	68,6%
135	150	0,42	18,7	62,8%
120	200	0,3	14,0	58,6%
110	250	0,23	11,2	56,1%
145	300	0,27	9,3	52,5%
124	400	0,2	7,0	45,4%
120	500	0,16	5,6	44,0%
145	600	0,15	4,7	47,2%
145	750	0,13	3,7	43,6%
145	900	0,11	3,1	42,9%
145	1200	0,09	2,3	39,4%
145	1500	0,07	1,9	40,5%
145	1800	0,07	1,6	33,7%
124	2400	0,05	1,2	30,3%
120	3000	0,04	0,9	29,3%
82	4000	0,02	0,7	30,1%
79	5000	0,02	0,6	23,2%
DRW 040/063				
229	100	0,97	28,0	69,2%
260	150	0,78	18,7	65,2%
253	200	0,6	14,0	61,8%
231	250	0,46	11,2	58,9%
271	300	0,49	9,3	54,1%
255	400	0,38	7,0	49,2%
231	500	0,24	5,6	56,4%
271	600	0,26	4,7	50,9%
271	750	0,22	3,7	48,2%
271	900	0,19	3,1	46,5%
271	1200	0,15	2,3	44,1%
271	1500	0,13	1,9	40,7%
271	1800	0,11	1,6	40,1%
255	2400	0,08	1,2	38,9%
236	3000	0,07	0,9	32,9%
236	4000	0,06	0,7	28,8%
236	5000	0,05	0,6	27,7%

M2 [Nm]	i	P1 [kW]	n2 [1/min]	КПД
DRW 030/063				
103	100	0,44	28,0	68,6%
144	150	0,44	18,7	64,0%
182	200	0,44	14,0	60,6%
218	250	0,44	11,2	58,1%
255	300	0,51	9,3	48,9%
255	400	0,39	7,0	47,9%
236	500	0,31	5,6	44,6%
220	600	0,22	4,7	48,9%
271	750	0,23	3,7	46,1%
271	900	0,2	3,1	44,1%
256	1200	0,15	2,3	41,7%
238	1500	0,12	1,9	38,8%
220	1800	0,1	1,6	35,8%
255	2400	0,09	1,2	34,6%
236	3000	0,08	0,9	28,8%
236	4000	0,06	0,7	28,8%
150	5000	0,04	0,6	22,0%
DRW 040/075				
232	100	0,97	28,0	70,1%
331	150	0,97	18,7	66,7%
418	200	0,97	14,0	63,2%
380	250	0,73	11,2	61,0%
444	300	0,77	9,3	56,4%
414	400	0,58	7,0	52,3%
368	500	0,45	5,6	48,0%
444	600	0,41	4,7	52,9%
444	750	0,34	3,7	51,1%
444	900	0,29	3,1	49,9%
444	1200	0,23	2,3	47,2%
444	1500	0,2	1,9	43,4%
444	1800	0,17	1,6	42,5%
414	2400	0,13	1,2	38,9%
368	3000	0,1	0,9	36,0%
368	4000	0,08	0,7	33,7%
368	5000	0,07	0,6	30,8%

Допустимые конфигурации DRW при комплектации с двигателем (n1=2800 об/мин). Номинальные значения основных параметров

M2 [Nm]	i	P1 [kW]	n2 [1/min]	КПД
DRW 040/090				
238	100	0,97	28,0	71,9%
339	150	0,97	18,7	68,3%
435	200	0,97	14,0	65,7%
522	250	0,97	11,2	63,1%
583	300	0,97	9,3	58,7%
610	400	0,82	7,0	54,5%
560	500	0,64	5,6	51,3%
583	600	0,51	4,7	55,9%
563	750	0,41	3,7	53,7%
683	900	0,43	3,1	51,7%
623	1200	0,31	2,3	49,1%
603	1500	0,25	1,9	47,1%
563	1800	0,21	1,6	43,7%
610	2400	0,18	1,2	41,4%
560	3000	0,14	0,9	39,1%
560	4000	0,12	0,7	34,2%
560	5000	0,1	0,6	32,8%
DRW 063/110				
815	100	3,27	28,0	73,1%
1178	150	3,27	18,7	70,4%
1139	200	2,44	14,0	68,4%
1173	250	2,06	11,2	66,8%
1265	300	2,07	9,3	59,7%
1185	400	1,5	7,0	57,9%
1173	500	1,08	5,6	63,7%
1265	600	1,09	4,7	56,7%
1265	750	0,89	3,7	55,6%
1265	900	0,78	3,1	52,8%
1265	1200	0,61	2,3	50,7%
1265	1500	0,51	1,9	48,5%
1265	1800	0,45	1,6	45,8%
1185	2400	0,32	1,2	45,2%
1100	3000	0,25	0,9	43,0%
1100	4000	0,2	0,7	40,3%
1100	5000	0,18	0,6	35,8%

M2 [Nm]	i	P1 [kW]	n2 [1/min]	КПД
DRW 050/090				
443	100	1,78	28,0	73,0%
632	150	1,78	18,7	69,4%
610	200	1,34	14,0	66,7%
570	250	1,04	11,2	64,3%
700	300	1,15	9,3	59,5%
610	400	0,81	7,0	55,2%
570	500	0,56	5,6	59,7%
700	600	0,62	4,7	55,2%
700	750	0,5	3,7	54,7%
700	900	0,44	3,1	51,8%
700	1200	0,34	2,3	50,3%
700	1500	0,29	1,9	47,2%
700	1800	0,25	1,6	45,6%
610	2400	0,18	1,2	41,4%
560	3000	0,14	0,9	39,1%
560	4000	0,11	0,7	37,3%
560	5000	0,1	0,6	32,8%
DRW 063/130				
825	100	3,27	28,0	74,0%
1163	150	3,27	18,7	69,5%
1531	200	3,27	14,0	68,6%
1530	250	2,69	11,2	66,7%
1760	300	2,84	9,3	60,6%
1650	400	2,09	7,0	57,9%
1550	500	1,65	5,6	55,1%
1760	600	1,49	4,7	57,7%
1760	750	1,22	3,7	56,4%
1760	900	1,07	3,1	53,6%
1760	1200	0,83	2,3	51,8%
1760	1500	0,7	1,9	49,1%
1760	1800	0,61	1,6	47,0%
1650	2400	0,45	1,2	44,8%
1550	3000	0,35	0,9	43,3%
1550	4000	0,28	0,7	40,6%
1550	5000	0,25	0,6	36,4%

M2 [Nm]	i	P1 [kW]	n2 [1/min]	КПД
DRW 050/110				
443	100	1,78	28,0	73,0%
640	150	1,78	18,7	70,3%
832	200	1,78	14,0	68,5%
1013	250	1,78	11,2	66,7%
1085	300	1,78	9,3	59,6%
1185	400	1,5	7,0	57,9%
994	500	0,94	5,6	62,0%
1065	600	0,94	4,7	55,4%
1025	750	0,74	3,7	54,1%
1265	900	0,8	3,1	51,5%
1186	1200	0,58	2,3	50,0%
1065	1500	0,44	1,9	47,3%
1005	1800	0,36	1,6	45,5%
1185	2400	0,33	1,2	43,9%
1100	3000	0,26	0,9	41,3%
1100	4000	0,21	0,7	38,4%
1100	5000	0,18	0,6	35,8%
DRW 063/150				
1444	150	4,03	18,7	70,0%
1531	200	3,27	14,0	68,6%
1864	250	3,27	11,2	66,9%
1678	300	2,45	9,3	66,9%
2624	400	3,27	7,0	58,8%
2330	500	2,48	5,6	55,1%
2670	600	2,27	4,7	57,5%
2330	750	1,69	3,7	53,9%
2100	900	1,19	3,1	57,5%
2670	1200	1,25	2,3	52,2%
2330	1500	0,93	1,9	49,0%
2100	1800	0,68	1,6	50,3%
2610	2400	0,7	1,2	45,5%
2330	3000	0,53	0,9	43,0%
2330	4000	0,43	0,7	39,7%
2330	5000	0,37	0,6	36,9%

Допустимые конфигурации DRW при комплектации с двигателем (n1=1750 об/мин). Номинальные значения основных параметров

M2 [Nm]	i	P1 [kW]	n2 [1/min]	КПД
DRW 030/040				
71	100	0,2	17,5	65,1%
72	150	0,15	11,7	58,6%
65	200	0,1	8,8	59,6%
61	250	0,08	7,0	55,9%
73	300	0,09	5,8	49,5%
65	400	0,07	4,4	42,5%
61	500	0,05	3,5	44,7%
73	600	0,05	2,9	44,6%
73	750	0,04	2,3	44,6%
73	900	0,04	1,9	37,2%
73	1200	0,03	1,5	37,2%
73	1500	0,03	1,2	29,7%
73	1800	0,02	1,0	37,2%
65	2400	0,02	0,7	24,8%
60	3000	0,01	0,6	36,6%
48	4000	0,01	0,4	22,0%
43	5000	0,01	0,4	15,8%
DRW 040/050				
137	100	0,37	17,5	67,9%
135	150	0,27	11,7	61,1%
120	200	0,19	8,8	57,9%
110	250	0,15	7,0	53,8%
145	300	0,17	5,8	52,1%
124	400	0,12	4,4	47,3%
137	500	0,10	3,5	50,2%
145	600	0,09	2,9	49,2%
145	750	0,08	2,3	44,3%
135	900	0,06	1,9	45,8%
145	1200	0,06	1,5	36,9%
145	1500	0,05	1,2	35,4%
145	1800	0,04	1,0	36,9%
124	2400	0,03	0,7	31,6%
120	3000	0,03	0,6	24,4%
120	4000	0,02	0,4	27,5%
120	5000	0,02	0,4	22,0%

M2 [Nm]	i	P1 [kW]	n2 [1/min]	КПД
DRW 030/050				
137	100	0,38	17,5	66,1%
135	150	0,27	11,7	61,1%
120	200	0,19	8,8	57,9%
110	250	0,15	7,0	53,8%
145	300	0,18	5,8	49,2%
124	400	0,13	4,4	43,7%
120	500	0,11	3,5	40,0%
145	600	0,1	2,9	44,3%
145	750	0,09	2,3	39,4%
145	900	0,07	1,9	42,2%
145	1200	0,06	1,5	36,9%
145	1500	0,05	1,2	35,4%
145	1800	0,05	1,0	29,5%
124	2400	0,03	0,7	31,6%
120	3000	0,03	0,6	24,4%
82	4000	0,02	0,4	18,8%
79	5000	0,01	0,4	29,0%
DRW 040/063				
257	100	0,7	17,5	67,3%
260	150	0,5	11,7	63,5%
253	200	0,39	8,8	59,4%
231	250	0,3	7,0	56,4%
271	300	0,32	5,8	51,7%
255	400	0,25	4,4	46,7%
231	500	0,16	3,5	52,9%
271	600	0,17	2,9	48,7%
271	750	0,14	2,3	47,3%
271	900	0,13	1,9	42,4%
271	1200	0,1	1,5	41,4%
271	1500	0,09	1,2	36,8%
271	1800	0,08	1,0	34,5%
255	2400	0,06	0,7	32,4%
236	3000	0,05	0,6	28,8%
236	4000	0,04	0,4	27,0%
236	5000	0,04	0,4	21,6%

M2 [Nm]	i	P1 [kW]	n2 [1/min]	КПД
DRW 030/063				
143	100	0,4	17,5	65,5%
201	150	0,4	11,7	61,4%
253	200	0,4	8,8	58,0%
231	250	0,3	7,0	56,4%
255	300	0,33	5,8	47,2%
255	400	0,25	4,4	46,7%
236	500	0,2	3,5	43,2%
271	600	0,18	2,9	46,0%
271	750	0,16	2,3	41,4%
271	900	0,14	1,9	39,4%
271	1200	0,11	1,5	37,6%
271	1500	0,1	1,2	33,1%
271	1800	0,09	1,0	30,7%
255	2400	0,07	0,7	27,8%
236	3000	0,05	0,6	28,8%
236	4000	0,05	0,4	21,6%
150	5000	0,03	0,4	18,3%
DRW 040/075				
335	100	0,9	17,5	68,2%
425	150	0,8	11,7	64,9%
420	200	0,63	8,8	61,1%
380	250	0,47	7,0	59,3%
444	300	0,5	5,8	54,2%
414	400	0,38	4,4	49,9%
368	500	0,29	3,5	46,5%
444	600	0,27	2,9	50,2%
444	750	0,22	2,3	49,3%
444	900	0,2	1,9	45,2%
444	1200	0,16	1,5	42,4%
444	1500	0,13	1,2	41,7%
444	1800	0,12	1,0	37,7%
414	2400	0,09	0,7	35,1%
368	3000	0,07	0,6	32,1%
368	4000	0,06	0,4	28,1%
368	5000	0,05	0,4	27,0%

Допустимые конфигурации DRW при комплектации с двигателем (n₁=1750 об/мин). Номинальные значения основных параметров

M2 [Nm]	i	P1 [kW]	n2 [1/min]	КПД	M2 [Nm]	i	P1 [kW]	n2 [1/min]	КПД	M2 [Nm]	i	P1 [kW]	n2 [1/min]	КПД
DRW 040/090					DRW 050/090					DRW 050/110				
343	100	0,9	17,5	69,8%	590	100	1,52	17,5	71,1%	615	100	1,58	17,5	71,3%
489	150	0,9	11,7	66,4%	660	150	1,19	11,7	67,8%	889	150	1,58	11,7	68,7%
610	200	0,88	8,8	63,5%	610	200	0,86	8,8	65,0%	1139	200	1,56	8,8	66,9%
570	250	0,68	7,0	61,4%	570	250	0,67	7,0	62,4%	1173	250	1,32	7,0	65,1%
700	300	0,75	5,8	57,0%	700	300	0,73	5,8	58,6%	1265	300	1,33	5,8	58,1%
610	400	0,53	4,4	52,7%	610	400	0,52	4,4	53,7%	1185	400	0,96	4,4	56,5%
560	500	0,42	3,5	48,9%	570	500	0,36	3,5	58,0%	1173	500	0,72	3,5	59,7%
700	600	0,4	2,9	53,4%	700	600	0,4	2,9	53,4%	1265	600	0,72	2,9	53,7%
700	750	0,34	2,3	50,3%	700	750	0,33	2,3	51,8%	1265	750	0,6	2,3	51,5%
700	900	0,3	1,9	47,5%	700	900	0,29	1,9	49,1%	1265	900	0,53	1,9	48,6%
700	1200	0,24	1,5	44,5%	700	1200	0,23	1,5	46,5%	1265	1200	0,42	1,5	46,0%
700	1500	0,2	1,2	42,8%	700	1500	0,2	1,2	42,8%	1265	1500	0,36	1,2	42,9%
700	1800	0,18	1,0	39,6%	700	1800	0,18	1,0	39,6%	1265	1800	0,32	1,0	40,2%
610	2400	0,13	0,7	35,8%	610	2400	0,13	0,7	35,8%	1185	2400	0,23	0,7	39,3%
560	3000	0,1	0,6	34,2%	560	3000	0,1	0,6	34,2%	1100	3000	0,18	0,6	37,3%
560	4000	0,08	0,4	32,1%	560	4000	0,08	0,4	32,1%	1100	4000	0,15	0,4	33,6%
560	5000	0,07	0,4	29,3%	560	5000	0,07	0,4	29,3%	1100	5000	0,13	0,4	31,0%
DRW 063/110					DRW 063/130					DRW 063/150				
1027	100	2,63	17,5	71,6%	1040	100	2,63	17,5	72,5%	1873	150	3,32	11,7	68,9%
1196	150	2,12	11,7	68,9%	1465	150	2,63	11,7	68,0%	1929	200	2,63	8,8	67,2%
1139	200	1,55	8,8	67,3%	1600	200	2,18	8,8	67,2%	2050	250	2,29	7,0	65,6%
1173	250	1,31	7,0	65,6%	1530	250	1,71	7,0	65,6%	2151	300	2,02	5,8	65,0%
1265	300	1,32	5,8	58,5%	1760	300	1,81	5,8	59,4%	2670	400	2,12	4,4	57,7%
1185	400	0,96	4,4	56,5%	1650	400	1,33	4,4	56,8%	2330	500	1,58	3,5	54,0%
1173	500	0,69	3,5	62,3%	1550	500	1,05	3,5	54,1%	2670	600	1,46	2,9	55,9%
1265	600	0,7	2,9	55,2%	1760	600	0,96	2,9	56,0%	2330	750	1,08	2,3	52,7%
1265	750	0,58	2,3	53,3%	1760	750	0,79	2,3	54,4%	2100	900	0,77	1,9	55,5%
1265	900	0,51	1,9	50,5%	1760	900	0,69	1,9	51,9%	2670	1200	0,81	1,5	50,3%
1265	1200	0,4	1,5	48,3%	1760	1200	0,55	1,5	48,9%	2330	1500	0,61	1,2	46,7%
1265	1500	0,34	1,2	45,5%	1760	1500	0,46	1,2	46,7%	2100	1800	0,46	1,0	46,5%
1265	1800	0,3	1,0	42,9%	1760	1800	0,41	1,0	43,7%	2670	2400	0,48	0,7	42,5%
1185	2400	0,22	0,7	41,1%	1650	2400	0,3	0,7	42,0%	2330	3000	0,36	0,6	39,5%
1100	3000	0,17	0,6	39,5%	1550	3000	0,24	0,6	39,4%	2330	4000	0,29	0,4	36,8%
1100	4000	0,14	0,4	36,0%	1550	4000	0,19	0,4	37,4%	2330	5000	0,26	0,4	32,8%
1100	5000	0,12	0,4	33,6%	1550	5000	0,17	0,4	33,4%					

Допустимые конфигурации DRW при комплектации с двигателем (n1=1400 об/мин). Номинальные значения основных параметров

M2 [Nm]	i	P1 [kW]	n2 [1/min]	КПД
DRW 030/040				
71	100	0,16	14,0	65,1%
72	150	0,12	9,3	58,6%
65	200	0,08	7,0	59,6%
61	250	0,07	5,6	51,1%
73	300	0,07	4,7	51,0%
65	400	0,05	3,5	47,6%
61	500	0,04	2,8	44,7%
73	600	0,04	2,3	44,6%
73	750	0,04	1,9	35,7%
73	900	0,03	1,6	39,6%
73	1200	0,03	1,2	29,7%
73	1500	0,02	0,9	35,7%
73	1800	0,02	0,8	29,7%
65	2400	0,01	0,6	39,7%
60	3000	0,01	0,5	29,3%
48	4000	0,01	0,4	17,6%
43	5000	0,01	0,3	12,6%
DRW 040/050				
137	100	0,3	14,0	66,9%
135	150	0,21	9,3	62,8%
120	200	0,15	7,0	58,6%
110	250	0,12	5,6	53,8%
145	300	0,14	4,7	50,6%
124	400	0,1	3,5	45,4%
120	500	0,08	2,8	44,0%
145	600	0,07	2,3	50,6%
145	750	0,06	1,9	47,2%
135	900	0,05	1,6	44,0%
145	1200	0,04	1,2	44,3%
145	1500	0,04	0,9	35,4%
145	1800	0,03	0,8	39,4%
124	2400	0,02	0,6	37,9%
120	3000	0,02	0,5	29,3%
120	4000	0,02	0,4	22,0%
120	5000	0,01	0,3	35,2%

M2 [Nm]	i	P1 [kW]	n2 [1/min]	КПД
DRW 030/050				
137	100	0,31	14,0	64,8%
135	150	0,22	9,3	60,0%
120	200	0,15	7,0	58,6%
110	250	0,12	5,6	53,8%
145	300	0,14	4,7	50,6%
124	400	0,1	3,5	45,4%
120	500	0,08	2,8	44,0%
145	600	0,08	2,3	44,3%
145	750	0,07	1,9	40,5%
145	900	0,06	1,6	39,4%
145	1200	0,05	1,2	35,4%
145	1500	0,04	0,9	35,4%
145	1800	0,04	0,8	29,5%
124	2400	0,03	0,6	25,2%
120	3000	0,02	0,5	29,3%
82	4000	0,01	0,4	30,1%
79	5000	0,01	0,3	23,2%
DRW 040/063				
257	100	0,56	14,0	67,3%
260	150	0,4	9,3	63,5%
253	200	0,31	7,0	59,8%
231	250	0,24	5,6	56,4%
271	300	0,26	4,7	50,9%
255	400	0,2	3,5	46,7%
231	500	0,13	2,8	52,1%
271	600	0,14	2,3	47,3%
271	750	0,11	1,9	48,2%
271	900	0,1	1,6	44,1%
271	1200	0,08	1,2	41,4%
271	1500	0,07	0,9	37,8%
271	1800	0,06	0,8	36,8%
255	2400	0,05	0,6	31,2%
236	3000	0,04	0,5	28,8%
236	4000	0,03	0,4	28,8%
236	5000	0,03	0,3	23,1%

M2 [Nm]	i	P1 [kW]	n2 [1/min]	КПД
DRW 030/063				
150	100	0,34	14,0	64,7%
211	150	0,34	9,3	60,7%
253	200	0,32	7,0	58,0%
231	250	0,24	5,6	56,4%
255	300	0,26	4,7	47,9%
255	400	0,2	3,5	46,7%
236	500	0,16	2,8	43,2%
271	600	0,15	2,3	44,1%
271	750	0,13	1,9	40,7%
271	900	0,11	1,6	40,1%
271	1200	0,09	1,2	36,8%
271	1500	0,08	0,9	33,1%
271	1800	0,07	0,8	31,5%
255	2400	0,05	0,6	31,2%
236	3000	0,04	0,5	28,8%
236	4000	0,04	0,4	21,6%
150	5000	0,02	0,3	22,0%
DRW 040/075				
352	100	0,76	14,0	67,9%
425	150	0,64	9,3	64,9%
420	200	0,5	7,0	61,6%
380	250	0,38	5,6	58,6%
444	300	0,4	4,7	54,2%
414	400	0,3	3,5	50,6%
368	500	0,24	2,8	45,0%
444	600	0,21	2,3	51,7%
444	750	0,18	1,9	48,2%
444	900	0,16	1,6	45,2%
444	1200	0,13	1,2	41,7%
444	1500	0,11	0,9	39,4%
444	1800	0,1	0,8	36,2%
414	2400	0,07	0,6	36,1%
368	3000	0,06	0,5	30,0%
368	4000	0,05	0,4	27,0%
368	5000	0,04	0,3	27,0%

Допустимые конфигурации DRW при комплектации с двигателем (n1=1400 об/мин). Номинальные значения основных параметров

M2 [Nm]	i	P1 [kW]	n2 [1/min]	КПД
DRW 040/090				
361	100	0,76	14,0	69,6%
515	150	0,76	9,3	66,2%
610	200	0,7	7,0	63,9%
570	250	0,55	5,6	60,8%
700	300	0,6	4,7	57,0%
610	400	0,42	3,5	53,2%
560	500	0,33	2,8	49,8%
700	600	0,32	2,3	53,4%
700	750	0,27	1,9	50,7%
700	900	0,24	1,6	47,5%
700	1200	0,19	1,2	45,0%
700	1500	0,16	0,9	42,8%
700	1800	0,14	0,8	40,7%
610	2400	0,1	0,6	37,3%
560	3000	0,08	0,5	34,2%
560	4000	0,07	0,4	29,3%
560	5000	0,06	0,3	27,4%
DRW 063/110				
1110	100	2,28	14,0	71,4%
1196	150	1,7	9,3	68,8%
1139	200	1,25	7,0	66,8%
1173	250	1,05	5,6	65,5%
1265	300	1,06	4,7	58,3%
1185	400	0,77	3,5	56,4%
1173	500	0,56	2,8	61,4%
1265	600	0,56	2,3	55,2%
1265	750	0,47	1,9	52,6%
1265	900	0,41	1,6	50,3%
1265	1200	0,32	1,2	48,3%
1265	1500	0,28	0,9	44,2%
1265	1800	0,24	0,8	42,9%
1185	2400	0,18	0,6	40,2%
1100	3000	0,14	0,5	38,4%
1100	4000	0,11	0,4	36,6%
1100	5000	0,1	0,3	32,3%

M2 [Nm]	i	P1 [kW]	n2 [1/min]	КПД
DRW 050/090				
590	100	1,21	14,0	71,5%
660	150	0,95	9,3	67,9%
610	200	0,69	7,0	64,8%
570	250	0,53	5,6	63,1%
700	300	0,59	4,7	58,0%
610	400	0,41	3,5	54,5%
570	500	0,29	2,8	57,6%
700	600	0,32	2,3	53,4%
700	750	0,27	1,9	50,7%
700	900	0,23	1,6	49,6%
700	1200	0,19	1,2	45,0%
700	1500	0,16	0,9	42,8%
700	1800	0,14	0,8	40,7%
610	2400	0,1	0,6	37,3%
560	3000	0,08	0,5	34,2%
560	4000	0,07	0,4	29,3%
560	5000	0,06	0,3	27,4%
DRW 063/130				
1123	100	2,28	14,0	72,2%
1584	150	2,28	9,3	67,9%
1600	200	1,75	7,0	67,0%
1530	250	1,37	5,6	65,5%
1760	300	1,45	4,7	59,3%
1650	400	1,07	3,5	56,5%
1550	500	0,84	2,8	54,1%
1760	600	0,77	2,3	55,8%
1760	750	0,64	1,9	53,8%
1760	900	0,56	1,6	51,2%
1760	1200	0,45	1,2	47,8%
1760	1500	0,38	0,9	45,3%
1760	1800	0,33	0,8	43,4%
1650	2400	0,25	0,6	40,3%
1550	3000	0,19	0,5	39,9%
1550	4000	0,16	0,4	35,5%
1550	5000	0,14	0,3	32,5%

M2 [Nm]	i	P1 [kW]	n2 [1/min]	КПД
DRW 050/110				
648	100	1,33	14,0	71,4%
936	150	1,33	9,3	68,8%
1139	200	1,25	7,0	66,8%
1173	250	1,05	5,6	65,5%
1265	300	1,06	4,7	58,3%
1185	400	0,77	3,5	56,4%
1173	500	0,57	2,8	60,3%
1265	600	0,58	2,3	53,3%
1265	750	0,48	1,9	51,5%
1265	900	0,42	1,6	49,1%
1265	1200	0,34	1,2	45,5%
1265	1500	0,29	0,9	42,6%
1265	1800	0,26	0,8	39,6%
1185	2400	0,19	0,6	38,1%
1100	3000	0,14	0,5	38,4%
1100	4000	0,12	0,4	33,6%
1100	5000	0,1	0,3	32,3%
DRW 063/150				
1971	150	2,81	9,3	68,6%
2084	200	2,28	7,0	67,0%
2050	250	1,84	5,6	65,3%
2312	300	1,75	4,7	64,6%
2670	400	1,7	3,5	57,6%
2330	500	1,27	2,8	53,8%
2670	600	1,18	2,3	55,3%
2330	750	0,87	1,9	52,3%
2100	900	0,62	1,6	55,2%
2670	1200	0,66	1,2	49,4%
2330	1500	0,49	0,9	46,5%
2100	1800	0,37	0,8	46,2%
2670	2400	0,39	0,6	41,8%
2330	3000	0,29	0,5	39,3%
2330	4000	0,24	0,4	35,6%
2330	5000	0,21	0,3	32,5%

Допустимые конфигурации DRW при комплектации с двигателем (n1=1140 об/мин). Номинальные значения основных параметров

M2 [Nm]	i	P1 [kW]	n2 [1/min]	КПД
DRW 030/040				
71	100	0,13	11,4	65,2%
72	150	0,1	7,6	57,3%
65	200	0,07	5,7	55,4%
61	250	0,05	4,6	58,3%
73	300	0,06	3,8	48,4%
65	400	0,04	2,9	48,5%
61	500	0,03	2,3	48,5%
73	600	0,03	1,9	48,4%
73	750	0,03	1,5	38,7%
73	900	0,03	1,3	32,3%
73	1200	0,02	1,0	36,3%
73	1500	0,02	0,8	29,0%
73	1800	0,02	0,6	24,2%
65	2400	0,01	0,5	32,3%
60	3000	0,01	0,4	23,9%
48	4000	0,01	0,3	14,3%
43	5000	0,01	0,2	10,3%
DRW 040/050				
137	100	0,25	11,4	65,4%
135	150	0,18	7,6	59,7%
120	200	0,12	5,7	59,7%
110	250	0,1	4,6	52,5%
145	300	0,11	3,8	52,5%
124	400	0,08	2,9	46,3%
137	500	0,07	2,3	46,7%
145	600	0,06	1,9	48,1%
145	750	0,05	1,5	46,2%
135	900	0,04	1,3	44,8%
145	1200	0,04	1,0	36,1%
145	1500	0,03	0,8	38,5%
145	1800	0,03	0,6	32,1%
124	2400	0,02	0,5	30,8%
120	3000	0,02	0,4	23,9%
120	4000	0,01	0,3	35,8%
120	5000	0,01	0,2	28,6%

M2 [Nm]	i	P1 [kW]	n2 [1/min]	КПД
DRW 030/050				
137	100	0,25	11,4	65,4%
135	150	0,18	7,6	59,7%
120	200	0,13	5,7	55,1%
110	250	0,1	4,6	52,5%
145	300	0,12	3,8	48,1%
124	400	0,08	2,9	46,3%
120	500	0,07	2,3	40,9%
145	600	0,07	1,9	41,2%
145	750	0,06	1,5	38,5%
145	900	0,05	1,3	38,5%
145	1200	0,04	1,0	36,1%
145	1500	0,04	0,8	28,8%
145	1800	0,03	0,6	32,1%
124	2400	0,02	0,5	30,8%
120	3000	0,02	0,4	23,9%
82	4000	0,01	0,3	24,5%
79	5000	0,01	0,2	18,9%
DRW 040/063				
257	100	0,46	11,4	66,7%
260	150	0,33	7,6	62,7%
253	200	0,26	5,7	58,1%
231	250	0,2	4,6	55,1%
271	300	0,21	3,8	51,3%
255	400	0,16	2,9	47,6%
231	500	0,11	2,3	50,1%
271	600	0,11	1,9	49,0%
271	750	0,09	1,5	47,9%
271	900	0,09	1,3	39,9%
271	1200	0,07	1,0	38,5%
271	1500	0,06	0,8	35,9%
271	1800	0,05	0,6	35,9%
255	2400	0,04	0,5	31,7%
236	3000	0,03	0,4	31,3%
236	4000	0,03	0,3	23,5%
236	5000	0,02	0,2	28,2%

M2 [Nm]	i	P1 [kW]	n2 [1/min]	КПД
DRW 030/063				
158	100	0,29	11,4	65,0%
222	150	0,29	7,6	60,9%
253	200	0,26	5,7	58,1%
231	250	0,2	4,6	55,1%
255	300	0,22	3,8	46,1%
255	400	0,17	2,9	44,8%
236	500	0,13	2,3	43,3%
271	600	0,12	1,9	44,9%
271	750	0,11	1,5	39,2%
271	900	0,09	1,3	39,9%
271	1200	0,08	1,0	33,7%
271	1500	0,07	0,8	30,8%
271	1800	0,06	0,6	30,0%
255	2400	0,04	0,5	31,7%
236	3000	0,04	0,4	23,5%
236	4000	0,03	0,3	23,5%
150	5000	0,02	0,2	17,9%
DRW 040/075				
368	100	0,65	11,4	67,6%
425	150	0,53	7,6	63,8%
420	200	0,41	5,7	61,1%
380	250	0,31	4,6	58,5%
444	300	0,33	3,8	53,5%
414	400	0,25	2,9	49,4%
368	500	0,19	2,3	46,2%
444	600	0,18	1,9	49,1%
444	750	0,15	1,5	47,1%
444	900	0,13	1,3	45,3%
444	1200	0,11	1,0	40,2%
444	1500	0,09	0,8	39,3%
444	1800	0,08	0,6	36,8%
414	2400	0,06	0,5	34,3%
368	3000	0,05	0,4	29,3%
368	4000	0,04	0,3	27,5%
368	5000	0,04	0,2	22,0%

Допустимые конфигурации DRW при комплектации с двигателем (n₁=1140 об/мин). Номинальные значения основных параметров

M2 [Nm]	i	P1 [kW]	n2 [1/min]	КПД	M2 [Nm]	i	P1 [kW]	n2 [1/min]	КПД	M2 [Nm]	i	P1 [kW]	n2 [1/min]	КПД
DRW 040/090					DRW 050/090					DRW 050/110				
377	100	0,65	11,4	69,2%	590	100	1	11,4	70,4%	702	100	1,19	11,4	70,4%
538	150	0,65	7,6	65,9%	660	150	0,78	7,6	67,3%	1014	150	1,19	7,6	67,8%
610	200	0,58	5,7	62,8%	610	200	0,56	5,7	65,0%	1139	200	1,03	5,7	66,0%
570	250	0,45	4,6	60,5%	570	250	0,44	4,6	61,9%	1173	250	0,87	4,6	64,4%
700	300	0,49	3,8	56,8%	700	300	0,48	3,8	58,0%	1265	300	0,87	3,8	57,9%
610	400	0,35	2,9	52,0%	610	400	0,34	2,9	53,5%	1185	400	0,63	2,9	56,1%
560	500	0,27	2,3	49,5%	570	500	0,24	2,3	56,7%	1173	500	0,47	2,3	59,6%
700	600	0,27	1,9	51,6%	700	600	0,26	1,9	53,6%	1265	600	0,48	1,9	52,4%
700	750	0,22	1,5	50,6%	700	750	0,22	1,5	50,6%	1265	750	0,4	1,5	50,3%
700	900	0,2	1,3	46,4%	700	900	0,2	1,3	46,4%	1265	900	0,35	1,3	47,9%
700	1200	0,16	1,0	43,5%	700	1200	0,16	1,0	43,5%	1265	1200	0,28	1,0	44,9%
700	1500	0,14	0,8	39,8%	700	1500	0,13	0,8	42,9%	1265	1500	0,24	0,8	41,9%
700	1800	0,12	0,6	38,7%	700	1800	0,12	0,6	38,7%	1265	1800	0,22	0,6	38,1%
610	2400	0,09	0,5	33,7%	610	2400	0,08	0,5	37,9%	1185	2400	0,16	0,5	36,8%
560	3000	0,07	0,4	31,8%	560	3000	0,07	0,4	31,8%	1100	3000	0,12	0,4	36,5%
560	4000	0,06	0,3	27,9%	560	4000	0,06	0,3	27,9%	1100	4000	0,1	0,3	32,8%
560	5000	0,05	0,2	26,7%	560	5000	0,05	0,2	26,7%	1100	5000	0,09	0,2	29,2%
DRW 063/110					DRW 063/130					DRW 063/150				
1127	100	1,9	11,4	70,8%	1183	100	1,97	11,4	71,7%	2148	150	2,51	7,6	68,1%
1196	150	1,4	7,6	68,0%	1668	150	1,97	7,6	67,4%	2195	200	1,97	5,7	66,5%
1139	200	1,02	5,7	66,6%	1600	200	1,44	5,7	66,3%	2050	250	1,51	4,6	64,8%
1173	250	0,87	4,6	64,4%	1530	250	1,13	4,6	64,7%	2340	300	1,45	3,8	64,2%
1265	300	0,87	3,8	57,9%	1760	300	1,19	3,8	58,8%	2670	400	1,4	2,9	56,9%
1185	400	0,63	2,9	56,1%	1650	400	0,88	2,9	56,0%	2330	500	1,04	2,3	53,5%
1173	500	0,46	2,3	60,9%	1550	500	0,69	2,3	53,6%	2670	600	0,97	1,9	54,8%
1265	600	0,47	1,9	53,5%	1760	600	0,64	1,9	54,7%	2330	750	0,72	1,5	51,5%
1265	750	0,39	1,5	51,6%	1760	750	0,53	1,5	52,9%	2100	900	0,52	1,3	53,6%
1265	900	0,34	1,3	49,3%	1760	900	0,47	1,3	49,7%	2670	1200	0,55	1,0	48,3%
1265	1200	0,27	1,0	46,6%	1760	1200	0,37	1,0	47,3%	2330	1500	0,41	0,8	45,2%
1265	1500	0,23	0,8	43,8%	1760	1500	0,32	0,8	43,8%	2100	1800	0,31	0,6	44,9%
1265	1800	0,2	0,6	41,9%	1760	1800	0,28	0,6	41,7%	2670	2400	0,33	0,5	40,2%
1185	2400	0,15	0,5	39,3%	1650	2400	0,21	0,5	39,1%	2330	3000	0,24	0,4	38,6%
1100	3000	0,11	0,4	39,8%	1550	3000	0,16	0,4	38,5%	2330	4000	0,2	0,3	34,8%
1100	4000	0,09	0,3	36,5%	1550	4000	0,13	0,3	35,6%	2330	5000	0,18	0,2	30,9%
1100	5000	0,08	0,2	32,8%	1550	5000	0,12	0,2	30,8%					

Допустимые конфигурации DRW при комплектации с двигателем (n1=900 об/мин). Номинальные значения основных параметров

M2 [Nm]	i	P1 [kW]	n2 [1/min]	КПД
DRW 030/040				
71	100	0,11	9,0	60,8%
72	150	0,08	6,0	56,5%
65	200	0,05	4,5	61,3%
61	250	0,04	3,6	57,5%
73	300	0,05	3,0	45,9%
65	400	0,04	2,3	38,3%
61	500	0,02	1,8	57,5%
73	600	0,03	1,5	38,2%
73	750	0,02	1,2	45,9%
73	900	0,02	1,0	38,2%
73	1200	0,02	0,8	28,7%
73	1500	0,01	0,6	45,9%
73	1800	0,01	0,5	38,2%
65	2400	0,01	0,4	25,5%
60	3000	0,01	0,3	18,8%
48	4000	0,01	0,2	11,3%
43	5000	0,008	0,2	10,1%
DRW 040/050				
137	100	0,2	9,0	64,6%
135	150	0,14	6,0	60,6%
120	200	0,1	4,5	56,5%
110	250	0,08	3,6	51,8%
145	300	0,09	3,0	50,6%
124	400	0,07	2,3	41,7%
137	500	0,06	1,8	43,0%
145	600	0,05	1,5	45,5%
145	750	0,04	1,2	45,5%
135	900	0,04	1,0	35,3%
145	1200	0,03	0,8	38,0%
145	1500	0,03	0,6	30,4%
145	1800	0,02	0,5	38,0%
124	2400	0,02	0,4	24,3%
120	3000	0,01	0,3	37,7%
120	4000	0,01	0,2	28,3%
120	5000	0,01	0,2	22,6%

M2 [Nm]	i	P1 [kW]	n2 [1/min]	КПД
DRW 030/050				
137	100	0,2	9,0	64,6%
135	150	0,14	6,0	60,6%
120	200	0,1	4,5	56,5%
110	250	0,08	3,6	51,8%
145	300	0,09	3,0	50,6%
124	400	0,07	2,3	41,7%
120	500	0,06	1,8	37,7%
145	600	0,05	1,5	45,5%
145	750	0,05	1,2	36,4%
145	900	0,04	1,0	38,0%
145	1200	0,03	0,8	38,0%
145	1500	0,03	0,6	30,4%
145	1800	0,03	0,5	25,3%
124	2400	0,02	0,4	24,3%
120	3000	0,02	0,3	18,8%
82	4000	0,01	0,2	19,3%
79	5000	0,01	0,2	14,9%
DRW 040/063				
257	100	0,37	9,0	65,5%
260	150	0,27	6,0	60,5%
253	200	0,21	4,5	56,8%
231	250	0,16	3,6	54,4%
271	300	0,17	3,0	50,1%
255	400	0,13	2,3	46,2%
231	500	0,09	1,8	48,4%
271	600	0,09	1,5	47,3%
271	750	0,08	1,2	42,6%
271	900	0,07	1,0	40,5%
271	1200	0,06	0,8	35,5%
271	1500	0,05	0,6	34,1%
271	1800	0,04	0,5	35,5%
255	2400	0,03	0,4	33,4%
236	3000	0,03	0,3	24,7%
236	4000	0,02	0,2	27,8%
236	5000	0,02	0,2	22,2%

M2 [Nm]	i	P1 [kW]	n2 [1/min]	КПД
DRW 030/063				
166	100	0,24	9,0	65,2%
233	150	0,24	6,0	61,0%
253	200	0,21	4,5	56,8%
231	250	0,16	3,6	54,4%
255	300	0,17	3,0	47,1%
255	400	0,13	2,3	46,2%
236	500	0,11	1,8	40,4%
271	600	0,1	1,5	42,6%
271	750	0,09	1,2	37,8%
271	900	0,08	1,0	35,5%
271	1200	0,06	0,8	35,5%
271	1500	0,05	0,6	34,1%
271	1800	0,05	0,5	28,4%
255	2400	0,04	0,4	25,0%
236	3000	0,03	0,3	24,7%
236	4000	0,03	0,2	18,5%
150	5000	0,01	0,2	28,3%
DRW 040/075				
384	100	0,55	9,0	65,8%
425	150	0,42	6,0	63,6%
420	200	0,33	4,5	60,0%
380	250	0,25	3,6	57,3%
444	300	0,26	3,0	53,6%
414	400	0,2	2,3	48,8%
368	500	0,15	1,8	46,2%
444	600	0,14	1,5	49,8%
444	750	0,12	1,2	46,5%
444	900	0,11	1,0	42,3%
444	1200	0,09	0,8	38,7%
444	1500	0,08	0,6	34,9%
444	1800	0,07	0,5	33,2%
414	2400	0,05	0,4	32,5%
368	3000	0,04	0,3	28,9%
368	4000	0,03	0,2	28,9%
368	5000	0,03	0,2	23,1%

Допустимые конфигурации DRW при комплектации с двигателем (n1=900 об/мин). Номинальные значения основных параметров

M2 [Nm]	i	P1 [kW]	n2 [1/min]	КПД
DRW 040/090				
394	100	0,55	9,0	67,5%
562	150	0,55	6,0	64,2%
610	200	0,46	4,5	62,5%
570	250	0,36	3,6	59,7%
700	300	0,4	3,0	55,0%
610	400	0,28	2,3	51,3%
560	500	0,22	1,8	48,0%
700	600	0,22	1,5	50,0%
700	750	0,18	1,2	48,9%
700	900	0,16	1,0	45,8%
700	1200	0,13	0,8	42,3%
700	1500	0,11	0,6	40,0%
700	1800	0,1	0,5	36,6%
610	2400	0,07	0,4	34,2%
560	3000	0,06	0,3	29,3%
560	4000	0,05	0,2	26,4%
560	5000	0,04	0,2	26,4%
DRW 063/110				
1127	100	1,52	9,0	69,9%
1196	150	1,12	6,0	67,1%
1139	200	0,82	4,5	65,5%
1173	250	0,69	3,6	64,1%
1265	300	0,7	3,0	56,8%
1185	400	0,51	2,3	54,7%
1173	500	0,38	1,8	58,2%
1265	600	0,38	1,5	52,3%
1265	750	0,31	1,2	51,3%
1265	900	0,28	1,0	47,3%
1265	1200	0,22	0,8	45,2%
1265	1500	0,19	0,6	41,8%
1265	1800	0,17	0,5	39,0%
1185	2400	0,12	0,4	38,8%
1100	3000	0,09	0,3	38,4%
1100	4000	0,08	0,2	32,4%
1100	5000	0,07	0,2	29,6%

M2 [Nm]	i	P1 [kW]	n2 [1/min]	КПД
DRW 050/090				
590	100	0,80	9,0	69,5%
660	150	0,63	6,0	65,8%
610	200	0,45	4,5	63,9%
570	250	0,35	3,6	61,4%
700	300	0,39	3,0	56,4%
610	400	0,27	2,3	53,2%
570	500	0,19	1,8	56,5%
700	600	0,21	1,5	52,4%
700	750	0,18	1,2	48,9%
700	900	0,16	1,0	45,8%
700	1200	0,13	0,8	42,3%
700	1500	0,11	0,6	40,0%
700	1800	0,1	0,5	36,6%
610	2400	0,07	0,4	34,2%
560	3000	0,05	0,3	35,2%
560	4000	0,05	0,2	26,4%
560	5000	0,04	0,2	26,4%
DRW 063/130				
1270	100	1,7	9,0	70,4%
1700	150	1,61	6,0	66,3%
1600	200	1,15	4,5	65,6%
1530	250	0,9	3,6	64,1%
1760	300	0,96	3,0	57,6%
1650	400	0,7	2,3	55,5%
1550	500	0,55	1,8	53,1%
1760	600	0,52	1,5	53,2%
1760	750	0,43	1,2	51,4%
1760	900	0,38	1,0	48,5%
1760	1200	0,31	0,8	44,6%
1760	1500	0,26	0,6	42,5%
1760	1800	0,23	0,5	40,1%
1650	2400	0,17	0,4	38,1%
1550	3000	0,13	0,3	37,5%
1550	4000	0,11	0,2	33,2%
1550	5000	0,1	0,2	29,2%

M2 [Nm]	i	P1 [kW]	n2 [1/min]	КПД
DRW 050/110				
754	100	1,02	9,0	69,7%
1090	150	1,02	6,0	67,1%
1139	200	0,82	4,5	65,5%
1173	250	0,69	3,6	64,1%
1265	300	0,7	3,0	56,8%
1185	400	0,51	2,3	54,7%
1173	500	0,38	1,8	58,2%
1265	600	0,39	1,5	50,9%
1265	750	0,32	1,2	49,7%
1265	900	0,29	1,0	45,7%
1265	1200	0,23	0,8	43,2%
1265	1500	0,2	0,6	39,7%
1265	1800	0,18	0,5	36,8%
1185	2400	0,13	0,4	35,8%
1100	3000	0,1	0,3	34,6%
1100	4000	0,08	0,2	32,4%
1100	5000	0,07	0,2	29,6%
DRW 063/150				
2325	150	2,16	6,0	67,6%
2340	200	1,68	4,5	65,6%
2050	250	1,21	3,6	63,9%
2340	300	1,16	3,0	63,4%
2670	400	1,12	2,3	56,2%
2330	500	0,83	1,8	52,9%
2670	600	0,77	1,5	54,5%
2330	750	0,58	1,2	50,5%
2100	900	0,42	1,0	52,4%
2670	1200	0,45	0,8	46,6%
2330	1500	0,33	0,6	44,4%
2100	1800	0,26	0,5	42,3%
2670	2400	0,27	0,4	38,8%
2330	3000	0,2	0,3	36,6%
2330	4000	0,17	0,2	32,3%
2330	5000	0,15	0,2	29,3%

Допустимые конфигурации DRW при комплектации с двигателем (n1=500 об/мин). Номинальные значения основных параметров

M2 [Nm]	i	P1 [kW]	n2 [1/min]	КПД
DRW 030/040				
71	100	0,06	5,0	62,0%
72	150	0,04	3,3	62,8%
65	200	0,03	2,5	56,7%
61	250	0,03	2,0	42,6%
73	300	0,03	1,7	42,5%
65	400	0,02	1,3	42,5%
61	500	0,01	1,0	63,9%
73	600	0,02	0,8	31,8%
73	750	0,01	0,7	51,0%
73	900	0,01	0,6	42,5%
73	1200	0,01	0,4	31,8%
73	1500	0,01	0,3	25,5%
73	1800	0,01	0,3	21,2%
65	2400	0,01	0,2	14,2%
60	3000	0,01	0,2	10,5%
48	4000	0,008	0,1	7,9%
43	5000	0,008	0,1	5,6%
DRW 040/050				
137	100	0,11	5,0	65,2%
135	150	0,08	3,3	58,9%
120	200	0,06	2,5	52,4%
110	250	0,04	2,0	57,6%
145	300	0,05	1,7	50,6%
124	400	0,04	1,3	40,6%
137	500	0,03	1,0	47,8%
145	600	0,03	0,8	42,2%
145	750	0,02	0,7	50,6%
135	900	0,02	0,6	39,3%
145	1200	0,02	0,4	31,6%
145	1500	0,01	0,3	50,6%
145	1800	0,01	0,3	42,2%
124	2400	0,01	0,2	27,1%
120	3000	0,01	0,2	20,9%
120	4000	0,01	0,1	15,7%
120	5000	0,01	0,1	12,6%

M2 [Nm]	i	P1 [kW]	n2 [1/min]	КПД
DRW 030/050				
137	100	0,12	5,0	59,8%
135	150	0,08	3,3	58,9%
120	200	0,06	2,5	52,4%
110	250	0,04	2,0	57,6%
145	300	0,05	1,7	50,6%
124	400	0,04	1,3	40,6%
120	500	0,03	1,0	41,9%
145	600	0,03	0,8	42,2%
145	750	0,03	0,7	33,7%
145	900	0,02	0,6	42,2%
145	1200	0,02	0,4	31,6%
145	1500	0,02	0,3	25,3%
145	1800	0,02	0,3	21,1%
124	2400	0,01	0,2	27,1%
120	3000	0,01	0,2	20,9%
82	4000	0,01	0,1	10,7%
79	5000	0,01	0,1	8,3%
DRW 040/063				
257	100	0,21	5,0	64,1%
260	150	0,15	3,3	60,5%
253	200	0,12	2,5	55,2%
231	250	0,09	2,0	53,8%
271	300	0,1	1,7	47,3%
255	400	0,07	1,3	47,7%
231	500	0,05	1,0	48,4%
271	600	0,05	0,8	47,3%
271	750	0,04	0,7	47,3%
271	900	0,04	0,6	39,4%
271	1200	0,03	0,4	39,4%
271	1500	0,03	0,3	31,5%
271	1800	0,03	0,3	26,3%
255	2400	0,02	0,2	27,8%
236	3000	0,02	0,2	20,6%
236	4000	0,01	0,1	30,9%
236	5000	0,01	0,1	24,7%

M2 [Nm]	i	P1 [kW]	n2 [1/min]	КПД
DRW 030/063				
198	100	0,17	5,0	61,0%
260	150	0,16	3,3	56,7%
253	200	0,12	2,5	55,2%
231	250	0,09	2,0	53,8%
255	300	0,1	1,7	44,5%
255	400	0,08	1,3	41,7%
236	500	0,06	1,0	41,2%
271	600	0,06	0,8	39,4%
271	750	0,05	0,7	37,8%
271	900	0,04	0,6	39,4%
271	1200	0,04	0,4	29,6%
271	1500	0,03	0,3	31,5%
271	1800	0,03	0,3	26,3%
255	2400	0,02	0,2	27,8%
236	3000	0,02	0,2	20,6%
236	4000	0,02	0,1	15,4%
150	5000	0,01	0,1	15,7%
DRW 040/075				
405	100	0,33	5,0	64,3%
425	150	0,24	3,3	61,8%
420	200	0,19	2,5	57,9%
380	250	0,14	2,0	56,8%
444	300	0,15	1,7	51,7%
414	400	0,11	1,3	49,3%
368	500	0,09	1,0	42,8%
444	600	0,08	0,8	48,4%
444	750	0,07	0,7	44,3%
444	900	0,06	0,6	43,0%
444	1200	0,05	0,4	38,7%
444	1500	0,04	0,3	38,7%
444	1800	0,04	0,3	32,3%
414	2400	0,03	0,2	30,1%
368	3000	0,02	0,2	32,1%
368	4000	0,02	0,1	24,1%
368	5000	0,02	0,1	19,3%

Допустимые конфигурации DRW при комплектации с двигателем (n1=500 об/мин). Номинальные значения основных параметров

M2 [Nm]	i	P1 [kW]	n2 [1/min]	КПД	M2 [Nm]	i	P1 [kW]	n2 [1/min]	КПД	M2 [Nm]	i	P1 [kW]	n2 [1/min]	КПД
DRW 040/090					DRW 050/090					DRW 050/110				
484	100	0,38	5,0	66,7%	590	100	0,46	5,0	67,2%	927	100	0,72	5,0	67,4%
660	150	0,36	3,3	64,0%	660	150	0,36	3,3	64,0%	1196	150	0,64	3,3	65,2%
610	200	0,26	2,5	61,4%	610	200	0,26	2,5	61,4%	1139	200	0,47	2,5	63,4%
570	250	0,2	2,0	59,7%	570	250	0,2	2,0	59,7%	1173	250	0,4	2,0	61,4%
700	300	0,23	1,7	53,1%	700	300	0,22	1,7	55,5%	1265	300	0,4	1,7	55,2%
610	400	0,16	1,3	49,9%	610	400	0,16	1,3	49,9%	1185	400	0,29	1,3	53,5%
560	500	0,12	1,0	48,9%	570	500	0,11	1,0	54,3%	1173	500	0,22	1,0	55,8%
700	600	0,12	0,8	50,9%	700	600	0,12	0,8	50,9%	1265	600	0,22	0,8	50,2%
700	750	0,1	0,7	48,9%	700	750	0,1	0,7	48,9%	1265	750	0,19	0,7	46,5%
700	900	0,09	0,6	45,2%	700	900	0,09	0,6	45,2%	1265	900	0,17	0,6	43,3%
700	1200	0,08	0,4	38,2%	700	1200	0,08	0,4	38,2%	1265	1200	0,14	0,4	39,4%
700	1500	0,07	0,3	34,9%	700	1500	0,07	0,3	34,9%	1265	1500	0,12	0,3	36,8%
700	1800	0,06	0,3	33,9%	700	1800	0,06	0,3	33,9%	1265	1800	0,11	0,3	33,4%
610	2400	0,04	0,2	33,3%	610	2400	0,04	0,2	33,3%	1185	2400	0,08	0,2	32,3%
560	3000	0,03	0,2	32,6%	560	3000	0,03	0,2	32,6%	1100	3000	0,06	0,2	32,0%
560	4000	0,03	0,1	24,4%	560	4000	0,03	0,1	24,4%	1100	4000	0,05	0,1	28,8%
560	5000	0,03	0,1	19,5%	560	5000	0,03	0,1	19,5%	1100	5000	0,04	0,1	28,8%
DRW 063/110					DRW 063/130					DRW 063/150				
1127	100	0,88	5,0	67,2%	1530	100	1,18	5,0	67,9%	2340	150	1,23	3,3	66,4%
1196	150	0,64	3,3	64,0%	1700	150	0,93	3,3	63,8%	2340	200	0,97	2,5	63,2%
1139	200	0,47	2,5	61,4%	1600	200	0,66	2,5	63,5%	2050	250	0,7	2,0	61,3%
1173	250	0,4	2,0	59,7%	1530	250	0,52	2,0	61,6%	2340	300	0,68	1,7	60,1%
1265	300	0,4	1,7	55,5%	1760	300	0,55	1,7	55,8%	2670	400	0,65	1,3	53,8%
1185	400	0,29	1,3	49,9%	1650	400	0,41	1,3	52,7%	2330	500	0,48	1,0	50,8%
1173	500	0,22	1,0	54,3%	1550	500	0,32	1,0	50,7%	2670	600	0,45	0,8	51,8%
1265	600	0,22	0,8	50,9%	1760	600	0,3	0,8	51,2%	2330	750	0,34	0,7	47,8%
1265	750	0,18	0,7	48,9%	1760	750	0,25	0,7	49,1%	2100	900	0,25	0,6	48,9%
1265	900	0,17	0,6	45,2%	1760	900	0,23	0,6	44,5%	2670	1200	0,27	0,4	43,1%
1265	1200	0,13	0,4	38,2%	1760	1200	0,18	0,4	42,7%	2330	1500	0,2	0,3	40,7%
1265	1500	0,12	0,3	34,9%	1760	1500	0,16	0,3	38,4%	2100	1800	0,15	0,3	40,7%
1265	1800	0,1	0,3	33,9%	1760	1800	0,14	0,3	36,6%	2670	2400	0,16	0,2	36,4%
1185	2400	0,07	0,2	33,3%	1650	2400	0,1	0,2	36,0%	2330	3000	0,12	0,2	33,9%
1100	3000	0,06	0,2	32,6%	1550	3000	0,08	0,2	33,8%	2330	4000	0,1	0,1	30,5%
1100	4000	0,05	0,1	24,4%	1550	4000	0,07	0,1	29,0%	2330	5000	0,09	0,1	27,1%
1100	5000	0,04	0,1	19,5%	1550	5000	0,06	0,1	27,1%					

По вопросам продажи и поддержки обращайтесь:

Архангельск (8182)63-90-72
Астана (7172)727-132
Астрахань (8512)99-46-04
Барнаул (3852)73-04-60
Белгород (4722)40-23-64
Брянск (4832)59-03-52
Владивосток (423)249-28-31
Волгоград (844)278-03-48
Вологда (8172)26-41-59
Воронеж (473)204-51-73
Екатеринбург (343)384-55-89
Иваново (4932)77-34-06
Ижевск (3412)26-03-58
Иркутск (395)279-98-46

Казань (843)206-01-48
Калининград (4012)72-03-81
Калуга (4842)92-23-67
Кемерово (3842)65-04-62
Киров (8332)68-02-04
Краснодар (861)203-40-90
Красноярск (391)204-63-61
Курск (4712)77-13-04
Липецк (4742)52-20-81
Магнитогорск (3519)55-03-13
Москва (495)268-04-70
Мурманск (8152)59-64-93
Набережные Челны (8552)20-53-41
Нижний Новгород (831)429-08-12

Новокузнецк (3843)20-46-81
Новосибирск (383)227-86-73
Омск (3812)21-46-40
Орел (4862)44-53-42
Оренбург (3532)37-68-04
Пенза (8412)22-31-16
Пермь (342)205-81-47
Ростов-на-Дону (863)308-18-15
Рязань (4912)46-61-64
Самара (846)206-03-16
Санкт-Петербург (812)309-46-40
Саратов (845)249-38-78
Севастополь (8692)22-31-93
Симферополь (3652)67-13-56

Смоленск (4812)29-41-54
Сочи (862)225-72-31
Ставрополь (8652)20-65-13
Сургут (3462)77-98-35
Тверь (4822)63-31-35
Томск (3822)98-41-53
Тула (4872)74-02-29
Тюмень (3452)66-21-18
Ульяновск (8422)24-23-59
Уфа (347)229-48-12
Хабаровск (4212)92-98-04
Челябинск (351)202-03-61
Череповец (8202)49-02-64
Ярославль (4852)69-52-93

Киргизия (996)312-96-26-47

Казахстан (772)734-952-31

Таджикистан (992)427-82-92-69

Единый адрес для всех регионов: eqs@nt-rt.ru || www.esq.nt-rt.ru

